









# 決勝 トーナメント(1位パート)

1回戦

コート	チーム	8月19日	チーム
ト伝A ① 14:10	A1位	VS PK	B1位
ト伝B ① 14:10	C1位	VS PK	D1位
ト伝C ③ 14:10	E1位	VS PK	F1位
高松A ④ 14:10	G1位	VS PK	H1位

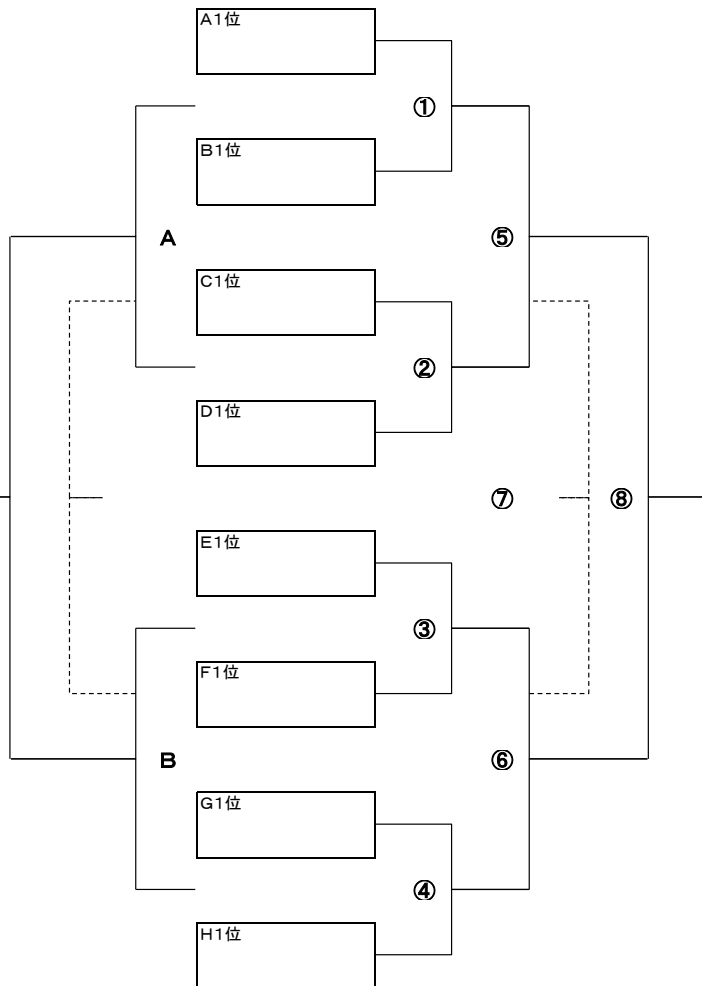
1位-①  
1位-②  
1位-③  
1位-④

コート	チーム	8月20日	チーム
ト伝 E 10:40	1位-① 負け	VS PK	1位-② 負け
ト伝 F 10:40	1位-③ 負け	VS PK	1位-④ 負け
ト伝 E 13:10	1位-A 勝ち	VS PK	1位-B 勝ち
ト伝 F 13:10	1位-A 負け	VS PK	1位-B 負け

1位-A  
1位-B  
5位決定戦  
7位決定戦

時間	チーム	8月20日	チーム
準決勝 A 10:40	1位-① 勝ち	VS PK	1位-② 勝ち
準決勝 B 10:40	1位-③ 勝ち	VS PK	1位-④ 勝ち
3位決定戦 B 13:10	準決勝-⑤ 負け	VS PK	準決勝-⑥ 負け
決勝 A 13:10	準決勝-⑤ 勝ち	VS PK	準決勝-⑥ 勝ち

準決勝-⑤  
準決勝-⑥  
3位決定戦-⑦  
決勝-⑧



# 順位 トーナメント(2位パート)

1回戦

コート	チーム	8月19日	チーム
ト伝D ① 14:10	A2位	VS PK	B2位
ト伝E ② 14:10	C2位	VS PK	D2位
ト伝F ③ 14:10	E2位	VS PK	F2位
高松B ④ 14:10	G2位	VS PK	H2位

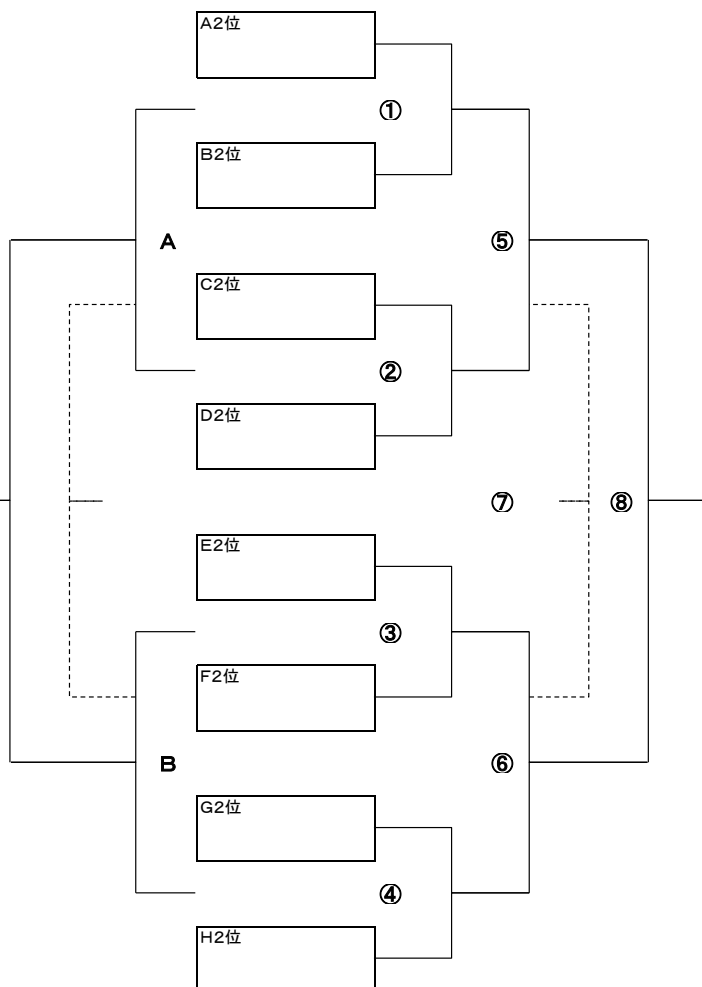
2位P-①  
2位P-②  
2位P-③  
2位P-④

コート	チーム	8月20日	チーム
ト伝 E 9:50	2位-① 負け	VS PK	2位-② 負け
ト伝 F 9:50	2位-③ 負け	VS PK	2位-④ 負け
ト伝 E 12:20	2位-A 勝ち	VS PK	2位-B 勝ち
ト伝 F 12:20	2位-A 負け	VS PK	2位-F 負け

2位P-A  
2位P-B  
2位P-5位決定戦  
2位P-7位決定戦

時間	チーム	8月20日	チーム
準決勝 C 10:40	2位-① 勝ち	VS PK	2位-② 勝ち
準決勝 D 10:40	2位-③ 勝ち	VS PK	2位-④ 勝ち
3位決定戦 C 12:20	準決勝-① 負け	VS PK	準決勝-② 負け
決勝 D 12:20	準決勝-① 勝ち	VS PK	準決勝-② 勝ち

2位P-⑤  
2位P-⑥  
2位P-⑦  
2位P-⑧



## 順位 トーナメント(3位パート)

1回戦			
コート	チーム	8月19日	チーム
ト伝A ① 13:20	A 3位	VS PK	B 3位
ト伝B ② 13:20	C 3位	VS PK	D 3位
ト伝C ③ 13:20	E 3位	VS PK	F 3位
高松A ④ 13:20	G 3位	VS PK	H 3位

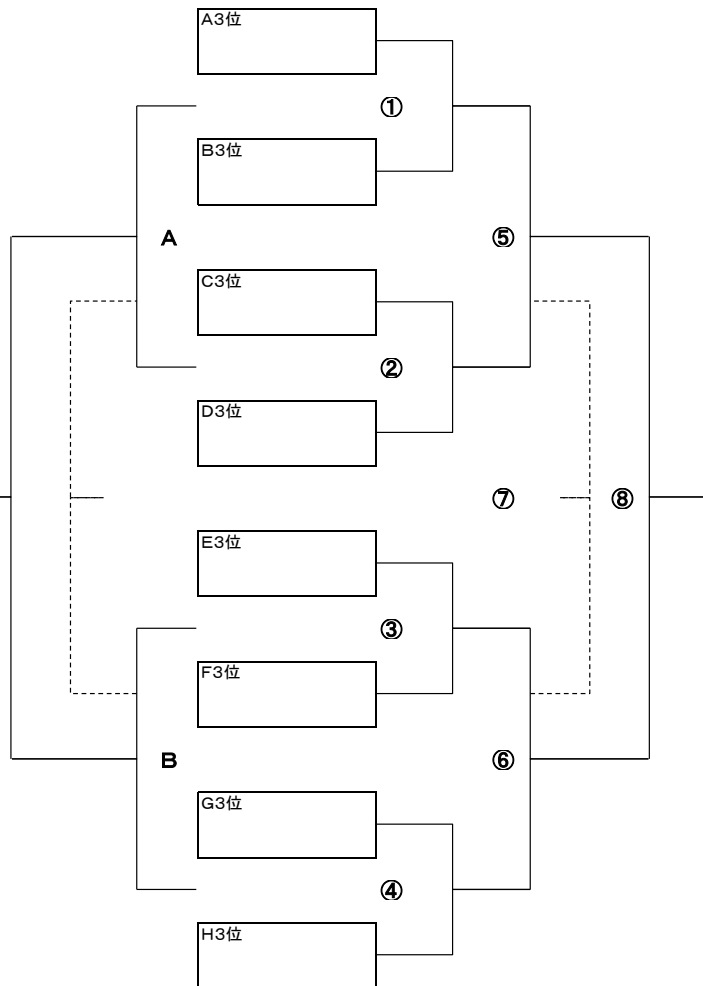
3位P-①  
3位P-②  
3位P-③  
3位P-④

コート	チーム	8月20日	チーム
ト伝 E 9:00	3位-① 負け	VS PK	3位-② 負け
ト伝 F 9:00	3位-③ 負け	VS PK	3位-④ 負け
ト伝 E 11:30	3位-⑤ 勝ち	VS PK	3位-⑥ 勝ち
ト伝 F 11:30	3位-⑦ 負け	VS PK	3位-⑧ 負け

3位P-A  
3位P-B  
3位P-5位決定戦  
3位P-7位決定戦

時間	チーム	8月20日	チーム
準決勝 A9:50	3位-① 勝ち	VS PK	3位-② 勝ち
準決勝 B9:50	3位-③ 勝ち	VS PK	3位-④ 勝ち
3位決定戦 B 12:20	準決勝-① 負け	VS PK	準決勝-② 負け
決勝 A 12:20	準決勝-① 勝ち	VS PK	準決勝-② 勝ち

3位P-⑤  
3位P-⑥  
3位P-⑦  
3位P-⑧



## 順位 トーナメント(4位パート)

1回戦			
コート	チーム	8月19日	チーム
ト伝D ① 13:20	A 4位	VS PK	B 4位
ト伝E ② 13:20	C 4位	VS PK	D 4位
ト伝F ③ 13:20	E 4位	VS PK	F 4位
高松B ④ 13:20	G 4位	VS PK	H 4位

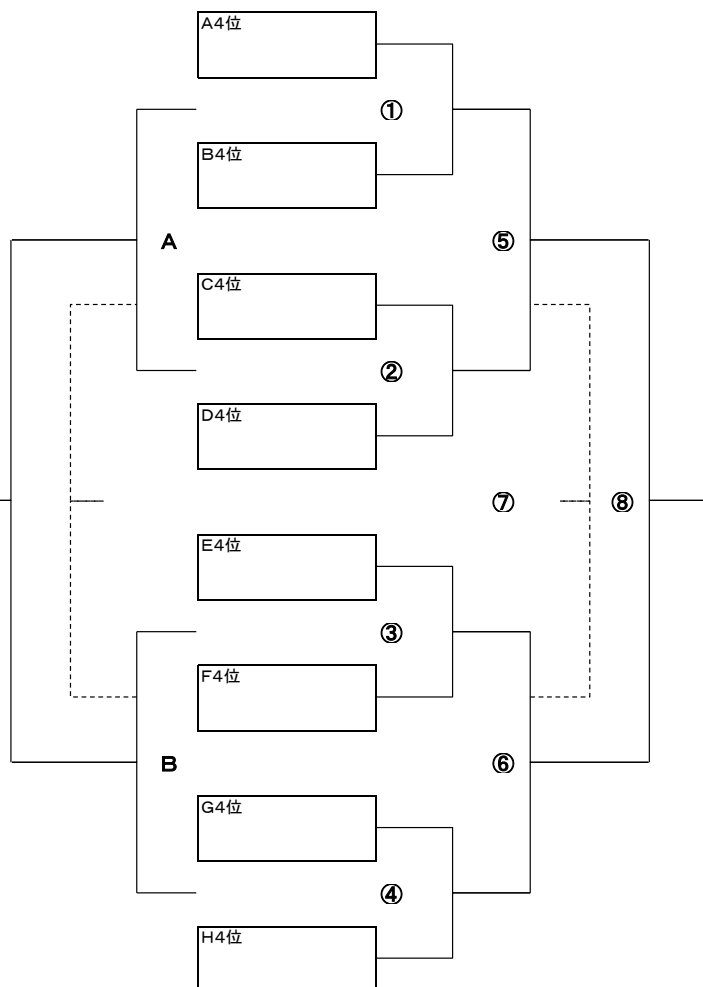
4位P-①  
4位P-②  
4位P-③  
4位P-④

コート	チーム	8月20日	チーム
高松A 10:40	4位-① 負け	VS PK	4位-② 負け
高松B 10:40	4位-③ 負け	VS PK	4位-④ 負け
高松A 13:10	4位-A 勝ち	VS PK	4位-B 勝ち
高松B 13:10	4位-A 負け	VS PK	4位-B 負け

4位P-A  
4位P-B  
4位P-5位決定戦  
4位P-7位決定戦

時間	チーム	8月20日	チーム
準決勝 C9:50	4位-① 勝ち	VS PK	4位-② 勝ち
準決勝 D9:50	4位-③ 勝ち	VS PK	4位-④ 勝ち
3位決定戦 C 12:20	準決勝-① 負け	VS PK	準決勝-② 負け
決勝 D 12:20	準決勝-① 勝ち	VS PK	準決勝-② 勝ち

4位P-⑤  
4位P-⑥  
4位P-⑦  
4位P-⑧

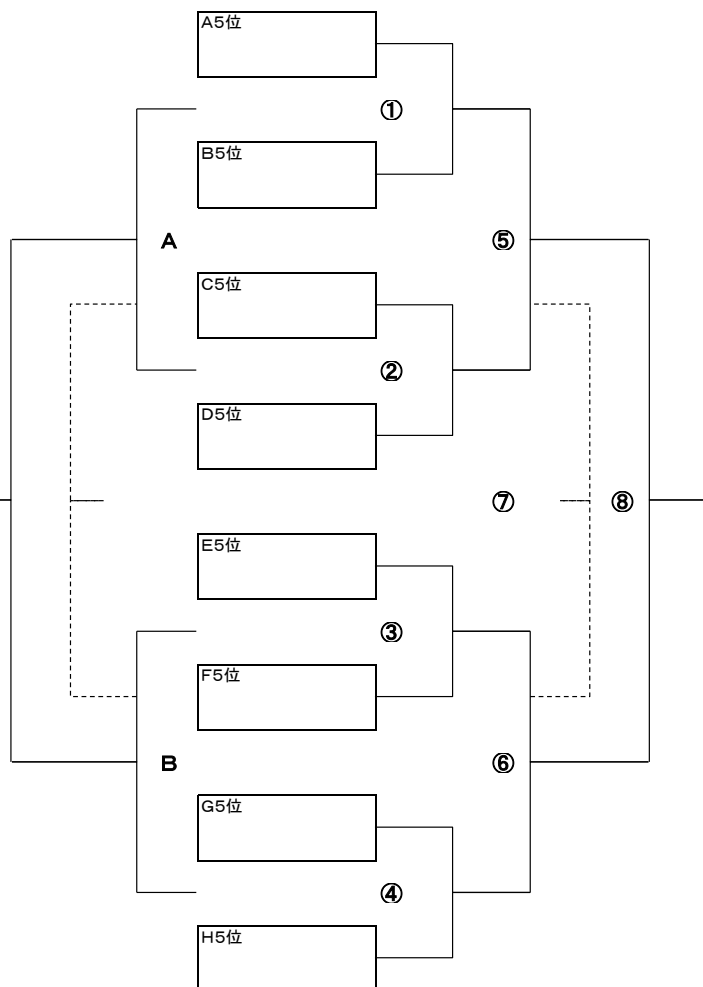


## 順位 トーナメント(5位パート)

1回戦			
コート	チーム	8月19日	チーム
ト伝A ① 12:30	A5位	VS PK	B5位
ト伝B ② 12:30	C5位	VS PK	D5位
ト伝C ③ 12:30	E5位	VS PK	F5位
高松A ④ 12:30	G5位	VS PK	H5位

コート	チーム	8月20日	チーム
高松A 9:50	5位-① 負け	VS PK	5位-② 負け
高松B 9:50	5位-③ 負け	VS PK	5位-④ 負け
高松A 12:20	5位-Aコート 勝ち	VS PK	5位-Bコート 勝ち
高松B 12:20	5位-Aコート 負け	VS PK	5位-Bコート 負け

時間	チーム	8月20日	チーム
準決勝 A9:00	5位-① 勝ち	VS PK	5位-② 勝ち
準決勝 B9:00	5位-③ 勝ち	VS PK	5位-④ 勝ち
3位決定戦 B11:30	準決勝-① 負け	VS PK	準決勝-② 負け
決勝 A 11:30	準決勝-① 勝ち	VS PK	準決勝-② 勝ち



## 順位 トーナメント(6位パート)

1回戦			
コート	チーム	8月19日	チーム
ト伝D ① 12:30	A6位	VS PK	B6位
ト伝E ② 12:30	C6位	VS PK	D6位
ト伝F ③ 12:30	E6位	VS PK	F6位
高松B ④ 12:30	G6位	VS PK	H6位

コート	チーム	8月20日	チーム
高松A 9:00	6位-① 負け	VS PK	6位-② 負け
高松B 9:00	6位-③ 負け	VS PK	6位-④ 負け
高松A 11:30	6位-Aコート 勝ち	VS PK	6位-Bコート 勝ち
高松B 11:30	6位-Aコート 負け	VS PK	6位-Bコート 負け

時間	チーム	8月20日	チーム
準決勝 C9:00	6位-① 勝ち	VS PK	6位-② 勝ち
準決勝 D9:00	6位-③ 勝ち	VS PK	6位-④ 勝ち
3位決定戦 C11:30	準決勝-① 負け	VS PK	準決勝-② 負け
決勝 D 11:30	準決勝-① 勝ち	VS PK	準決勝-② 勝ち

