

# アントラースカップ 第3回鹿嶋市ビーチバレーボール大会開催要項

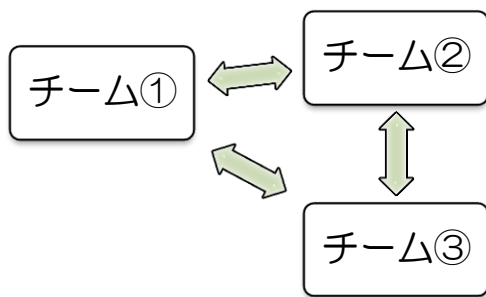
- 主催 鹿嶋市混合バレーボール協会  
共催 アントラースカップかしまビーチサッカー大会実行委員会  
主管 鹿嶋市4人制ビーチバレーボール大会実行委員会  
特別協賛 (株)鹿島アントラースFC
- 開催時期 2019年8月25日(日) 雨天中止  
会場 鹿嶋市 平井海岸 ビーチバレーボール競技場(2面)  
種目 4人制ビーチバレーボール:男女混合(男2女2)  
競技規則 原則として2019年度(公財)日本バレーボール協会4人制ビーチバレーボール競技規則による。選手登録は6人まで可
- 競技方法 予選リーグ戦・決勝トーナメント戦  
競技服装 ビーチスポーツにふさわしいもの  
参加資格 中学生以上で男女各2名以上のチーム  
参加費 1チーム 5000円  
チーム数 先着12チームまで  
申込方法 大会当日または、事前に下記内容を申込み先まで連絡する。  
当日受付を可とするが先着順で締め切らせて頂きます。  
チーム名・出場選手名・性別・年齢  
代表者連絡先(住所・氏名・電話番号)
- 申込先 鹿嶋市混合バレーボール協会  
事務局 佐々木 享子  
TEL 0299-85-1158 FAX 0299-85-1159  
MAIL [kscpool@iaa.itkeeper.ne.jp](mailto:kscpool@iaa.itkeeper.ne.jp)
- 組合せ抽選 当日会場で抽選し、コート割り当てます。  
その他 ①天候等により、競技方法を変更する場合があります。  
②大会中の選手の負傷は応急手当を行います。それ以後の責任は一切負いません。  
③棄権・放棄された場合にも、参加費はお返しできません。  
④参加賞として、各人に昼食の配布があります。  
⑤チームの責任において傷害保険に加入してください。  
(主催者は怪我などに責任を負うことはできません。)
- 申し合せ事項 ①本大会は相互審判で行います。  
②受付 8:00~  
③開会式 9:00  
④表彰式・閉会式 全試合終了後



## 主な競技規則

- ルール: 2019年度(公財)日本バレーボール協会のビーチバレーボール競技規則で行う。  
4人制は一部を準用する。
- ボール: FIVB(国際バレーボール連盟)で公認されたビーチバレーボールを使用する。
- 競技者: 4人制は男子2名+女子2名の計4名で構成する。  
負傷した場合1試合につき1回だけ最大限5分間の回復時間が与えられるが、回復しない場合は、不完全なチームと宣告される。  
不完全なチーム宣告された場合は、相手チームがその試合の勝者となる為に必要な点数が与えられ、失格となったチームはそれまでに得た得点が記録される。
- 不戦勝: 定時間迄にチームが競技場に現れない場合、相手チームは不戦勝とする。
- ゼッケン: 実行委員会より配布され必ず付着する。水着着用等で付着できない場合は主審に見えるように、腕に番号を表示する。
- 競技役員: 審判・点示係は参加チームによる相互審判で行う。
- 試合方法: 予選グループ戦の後、順位による決勝トーナメント戦を行う。  
但し勝率が同率の場合は総得失点差で決定する。  
総得失点差が同点の場合はチーム代表者によるジャンケンで決定する。
- 得点: ラリーポイント制。  
[4人制] 予選・決勝トーナメント戦とも21点1セットマッチ(23点打ち切り)
- トス: 主審が両チームキャプテンの立会いでトスを行い、下記のいずれかを選択する。  
①サービスをするか、サービスを受ける  
②コート
- サーブ: エンドライン後方で両サイドラインの延長線内のサービスゾーンから打つ。  
試技は許されず、レシーバーの視界を妨げてはならない。  
サービスがネットに触れても反則ではない。  
4人制はゼッケンの若い順に交代で行い、2人制は交互に行う。
- 打球回数: 最大限3回。身体のどの部分に当たってもよい。同時な接触は2回と見なされ、どちらのプレーヤーも続けてプレーすることができる。ブロックは1回の接触と数える。
- ブロック: ブロック・タッチを1回のプレーとみなし、残りの2回のプレーで相手コートに返球しなければならない。ブロックしたプレーヤーはその後、連続してそのボールに接触することができる。  
ネット越しでの両チームの同時接触の押し合いは、1回のプレーに数えない。
- ネット: ラリー中に触れてはいけない。ネット全長外のロープや支柱は許される。
- ボールアウト: アンテナやネットに触れたり、ネットの垂直面を完全に越えた場合。
- タイムアウト: 各チーム1セットにつき1回、30秒間とする。
- コートの交替: 両チームの得点合計が10点の倍数になるたびに行う。
- コート: 男子2人制・女子2人制・男女混成4人制ともに16m×8m
- ネット高: 男子2人制: 2.43m 女子2人制: 2.24m 男女混成4人制: 2.38m

## 予選リーグ



1ブロック3チームでリーグ戦（各チーム2試合）を行い、ブロック順位を決定する。

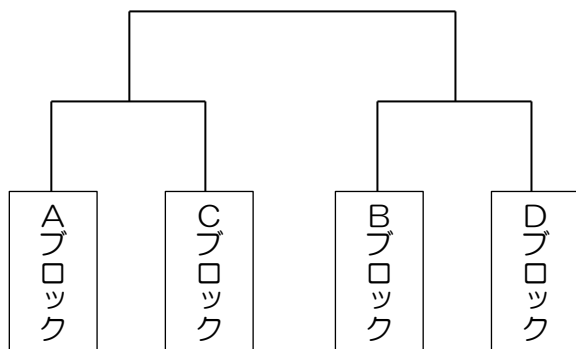
ラリーポイント制。21点 1セットマッチ(23点打ち切り)

但し勝率が同率の場合は総得失点差で決定する。

総得失点差が同点の場合はチーム代表者によるジャンケンで決定する。

Ⅰコート		Ⅱコート	
Aブロック	Bブロック	Cブロック	Dブロック
第1試合 ①VS②	第2試合 ①VS②	第1試合 ①VS②	第2試合 ①VS②
第3試合 ①VS③	第4試合 ①VS③	第3試合 ①VS③	第4試合 ①VS③
第5試合 ②VS③	第6試合 ②VS③	第5試合 ②VS③	第6試合 ②VS③

## 決勝トーナメント



各ブロック予選リーグ同順位で

トーナメント戦を行い順位を決定する。

ラリーポイント制

21点 1セットマッチ(23点打ち切り)

【タイムスケジュール】 ※状況により変更になる場合があります。

9:00 開会式

9:45 予選リーグ開始 第1試合開始

10:15 第2試合開始

10:45 第3試合開始

11:15 第4試合開始

11:45 第5試合開始

12:15 第6試合開始

12:45 予選リーグ終了

(昼食)

13:30 決勝トーナメント開始

準決勝 13:30

決勝・3位決定 14:00

14:30 決勝トーナメント終了

14:45 表彰・閉会式

15:00