

平成30年度

鹿嶋市スポーツ白書

～生涯スポーツ社会の実現に向けて～



平成31年3月

鹿嶋市

◇◇◇ 目 次 ◇◇◇

●はじめに	1
●スポーツ振興事業	3
○社会体育振興事業		
○平成 30 年度鹿嶋市健康づくりスポーツ教室		
○平成 30 年度学校スポーツ開放利用状況		
○平成 30 年度スポーツ指導者養成講座(スポーツカレッジ)事業		
○平成 30 年度スポーツ振興事業補助金		
○平成 30 年度全国大会出場者一覧		
○平成 30 年度地区まちづくり委員会スポーツ・健康事業一覧		
○平成 30 年度保健センター健康づくり事業一覧		
●各種スポーツ団体事業	20
○特定非営利活動法人鹿嶋市体育協会		
○特定非営利活動法人かしまスポーツクラブ		
●スポーツ施設概要・利用状況	38
○スポーツ施設概要		
○スポーツ施設利用状況		
○鹿嶋市スポーツ施設指定管理一覧		
○平成 30 年度スポーツ施設整備一覧		
●平成 30 年度決算	53
●参考資料	55
○平成 30 年度 県民のスポーツに関する状況調査 各市町村集計結果		

はじめに

鹿嶋市では、第3次鹿嶋市総合計画において「スポーツ先進のかしま」をまちづくりの基本目標の一つに掲げており、生涯スポーツ社会の実現やスポーツを核とした交流活動を推進するために、平成24年度から平成33年度までの10年間、本市のスポーツ推進の方向を示す「第2次鹿嶋市スポーツ推進計画」を平成24年3月に策定しました。

この「スポーツ推進計画」は「いつでも・どこでも・誰もがスポーツを楽しめる、生涯スポーツ社会の実現」を基本理念とし、スポーツ活動の推進と習慣化、スポーツによる交流、スポーツ環境の整備・充実を基本目標に掲げています。その取り組みの一環として、スポーツ推進委員会を中心としたビーチボールバレーなどの誰もが簡単にできるニュースポーツの普及や、海岸を活用したビーチサッカー・ビーチバレーボールコート[※]の常設化、さらに、平成28年度からは茨城国体のサッカー競技会場となる北海浜多目的球技場の天然芝グラウンド整備を行い、平成29年度にはト伝の郷運動公園多目的球技場の大規模改修を行いました。昨年度は、高松緑地多目的球技場の人工芝化整備や新浜緑地公園多目的球技場の芝張替えなど、市民がスポーツを行える環境の充実を図っております。

また、同計画ではスポーツコンベンションビューロー[※]の設置を目指しており、スポーツによる交流人口の拡大や地域経済への波及といった多面的な効果に期待し、全国ビーチサッカー大会をはじめとする全国規模のスポーツ大会や合宿等の開催誘致を積極的に取り組みます。

競技スポーツの分野においては、平成30年度に個人で96人、団体で19団体が厳しい予選を勝ち抜いて全国・国際大会に出場されるなど、鹿嶋市の多くの選手が活躍されました。

スポーツ施設の管理運営については、それぞれ専門知識を持ったスポーツ団体によって形成される鹿嶋市スポーツ・文化施設管理運営共同事業体を指定管理者とし、市と密接に連携し管理運営することで、スポーツ利用者の利便性や利用率の向上に努めています。

鹿嶋市は、スポーツ先進のまちとして、2019年いきいき茨城ゆめ国体や2020年東京オリンピック・パラリンピック開催の機運を活用したスポーツの振興を図るとともに、各種スポーツ大会や健康づくりを核とした産業、福祉部門などの様々な分野が連携する体制づくりに取り組んでまいります。

本書は、平成30年度のスポーツ事業や施設利用の実態、スポーツ団体などの活動情報をスポーツ関係者が共有し、次年度以降の事業展開における基礎資料とするために作成したものです。本書が、スポーツの振興に様々な形で利用されることを期待するとともに、本書の制作に当りご協力を賜りました関係者の皆様に心から厚く御礼申し上げます。

[※]コンベンション（大規模な催し）を行う機関のこと。スポーツに特化したコンベンションビューローの設置は岩手県花巻市が初めてである。

スポーツ先進のまち鹿嶋



人々が出会い——



喜びを分かち合う——



スポーツを核とした交流のまち

●スポーツ振興事業

○社会体育振興事業

○平成 30 年度鹿嶋市健康づくりスポーツ教室

○平成 30 年度学校スポーツ開放利用状況

○平成 30 年度スポーツ指導者養成講座(スポーツカレッジ)事業

○平成 30 年度スポーツ振興事業補助金

○平成 30 年度全国大会出場者一覧

○平成 30 年度地区まちづくり委員会スポーツ・健康事業一覧

○平成 30 年度保健センター健康づくり事業一覧

社会体育振興事業

市民の心身の健全な発達と豊かな生活に欠かせない「スポーツ」の理解を深めるとともに、生涯スポーツ社会の実現に向けて、スポーツ大会の開催、スポーツ指導者の育成、スポーツ団体の育成支援等を実施しました。

【主な事業内容】

(1)各種スポーツ大会の実施

事業名	内容
サッカーフェスティバル2018 ジュニアユースの部 ト伝の郷運動公園多目的球技場他 ユースの部 ト伝の郷運動公園多目的球技場他 ジュニアの部 ト伝の郷運動公園多目的球技場他 レディースの部 ト伝の郷運動公園多目的球技場	部門別に有カチームとの交流試合を開催しました。 日時:7月27日(金)~7月29日(日) 20チーム 日時:8月11日(土)~8月13日(月) 24チーム 日時:8月17日(金)~8月19日(日) 48チーム 日時:8月25日(土)~8月26日(日) 12チーム
サッカーフェスティバルSPRING ファーストステージ ト伝の郷運動公園多目的球技場他 セカンドステージ 新日鐵住金総合グラウンド他	各ユース年代のチームのレベルアップを図り、心身ともに健全な選手の育成を目的とする。 ファーストステージ 日時:3月28日(木)~3月30日(土) 20チーム セカンドステージ 日時:3月28日(木)~3月30日(土) 16チーム
アントラズカップ2018かしまビーチサッカー大会 平井海岸	ビーチサッカー大会、クリニックの開催を行い、夏の海の賑わいづくりを行いました。 日時:8月4日(土) 小学生の部 8チーム 8月5日(日) 一般の部 16チーム ビーチバレー チーム
第28回塚原ト伝杯武道大会 柔道の部 スポーツセンターメインアリーナ 剣道の部 スポーツセンターメインアリーナ	小・中学生を対象に、鹿嶋市のシンボルスportsの一つである武道大会を開催しました。 (柔道)日時:9月24日(月) 小学生低学年:20チーム, 高学年の部:23チーム, 中学生男子:18チーム, 中学生女子:13チーム (剣道)日時:8月26日(日) 小学生:31チーム, 中学生男子:32チーム, 中学生女子:22チーム
第25回鹿嶋市フットサル大会 学級対抗(小学生男子3・4年, 小学生男子5・6年, 小学生女子, 中学生)の部 一般(エンジョイ, チャンピオン, レディース)の部 ト伝の郷運動公園多目的球技場	小学生から成人まで部門別のフットサル大会を開催し、技術の向上と親睦・交流を深めました。 日時:12月8日(土)~9(日) 小学生3・4年の部:23チーム, 小学生5・6年の部:31チーム, 小学生女子の部:5チーム, 中学生の部:23チーム エンジョイの部:30チーム, チャンピオンの部:33チーム, レディースの部:3チーム
第44回鹿嶋市駅伝大会 中学生男子の部(24km:8区間) 一般・高校生男子の部(24km:6区間) 中学生女子, 一般・高校生女子, エンジョイの部(10km:5区間)	地区まちづくり委員会や各種団体の協力を得て、部門別に駅伝大会を開催しました。 日時:1月20日(日) 24km:鹿島神宮⇒鹿島大野駅⇒カシマススポーツセンター 中学生男子の部:28チーム, 一般・高校生男子の部:52チーム 10km:鹿島大野駅⇒潮騒はまなす公園⇒カシマススポーツセンター 中学生女子の部:29チーム, 一般・高校生女子の部:6チーム, エンジョイの部:50チーム

- (2)各地区健康づくり事業 ・健康づくりスポーツ教室(スポーツ推進委員連絡協議会) ・地区まちづくり委員会スポーツ, 健康事業
- (3)学校スポーツ施設の開放事業 ・市内17小中学校の運動施設(体育館・校庭等)を登録団体に有料開放(登録団体133, 人数2, 527名)
- (4)スポーツ指導者の育成事業 ・スポーツ指導者養成講座(スポーツカレッジ)事業 25名参加 11名修了
 ・スポーツ指導者研修会 ・スポーツ功労者表彰
- (5)スポーツ団体等の育成支援 ・鹿嶋市体育協会等への補助金 ・全国スポーツ大会出場報奨金

平成30年度 鹿嶋市健康づくりスポーツ教室

委託先	教室名	講師名	実施期間	回数	男	女	計	
各地区 (スポーツ推進委員連絡協議会)	波野	波野地区グラウンドゴルフ大会	関根忠昭	5/22,3/7	2	7	63	70
		波野地区健康体操教室	石附次郎, 関根忠昭	9/13,9/27 10/11,10/25 11/15,11/22 12/6	7			
		ビーチボールバレー	関根忠昭, 田口純子	6/13,14,15	3	60	40	100
	豊郷	蛍鑑賞ウォーキング		6/7	1	15	21	36
		ボウリング大会		7/18	1	9	14	23
		ピラティス	石倉恵美	8/18	1	3	10	13
		エンジョイスports in 豊郷		9/29	1	3	12	15
		隅田川ウォーキング		11/7	1	12	22	34
		グラウンドゴルフ大会 & 交流会		3/10	1	8	12	20
	豊津	ボウリング大会	岡野実, 小沼弘一	9/30	1	11	7	18
		ユニカール, スポーツ吹矢, ショートテニス	小野緑, 竜水光男	2/17	1	10	6	16
	鹿島	戦場ヶ原ウォーキング		7/14	1	10	22	32
		スポーツにチャレンジ		9/22	1			18
		ボウリング大会		12/22,3/9	2			46
	高松	グラウンドゴルフ大会	内田歩	5/27	1	15	32	47
		ボウリング大会	内田歩	6/17	1	16	16	32
	平井	ウォーキング教室	鈴木映広, 湊幸也	6/24,7/13,9/16 11/11,22,2/17 3/10	7	53	102	155
	鉢形	ユニカール教室		6月, 12月	2	22	20	42
		スポーツ吹矢	小野緑	7月, 8月	2	9	4	13
		ラジオ体操教室	長谷川敏絵	9月	1	4	3	7
	三笠	ピラティス	石倉恵美	10/4,11,18,25	4	1	72	73
大野	ビーチボールバレー教室	大崎勲	12/4,5	2	15	21	36	
	ウォーキング大会	中島宣夫	12/8	1	1	33	92	
はまなす	健康づくり教室	平石正, 内田利光	11/10	1	7	9	16	
	はまなす健康ウォーキング	平石正, 内田利光	12/8	1	9	13	22	
	はまなす新春ウォーキング	平石正, 内田利光	2/10	1	9	7	16	
合 計				48	309	561	992	

平成30年度 学校スポーツ施設開放 利用状況

2019/3/31現在
スポーツ推進課

◆開放学校数

開放学校数		
小学校	中学校	合計
12校	5校	17校

◆登録団体・登録者数

団体数	利用者数		
	男	女	合計
125	1,145	1,229	2,374

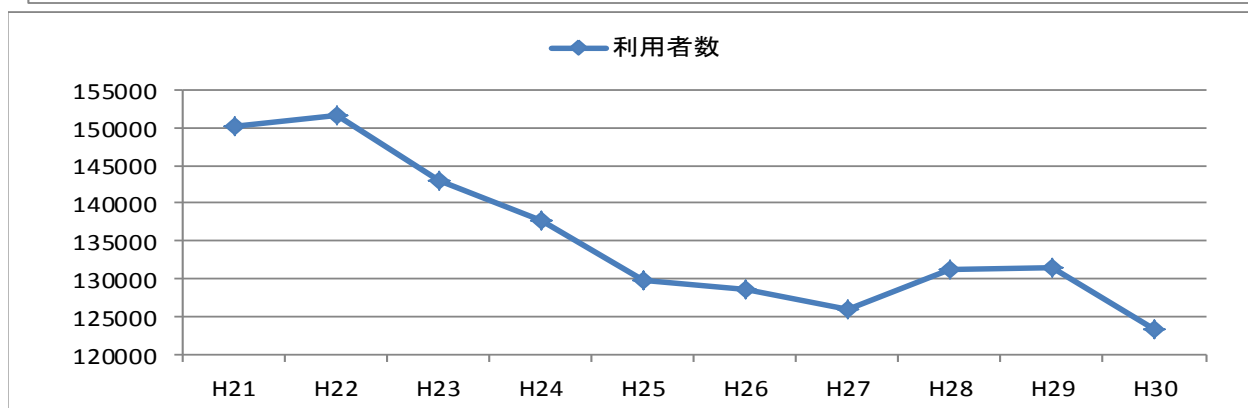
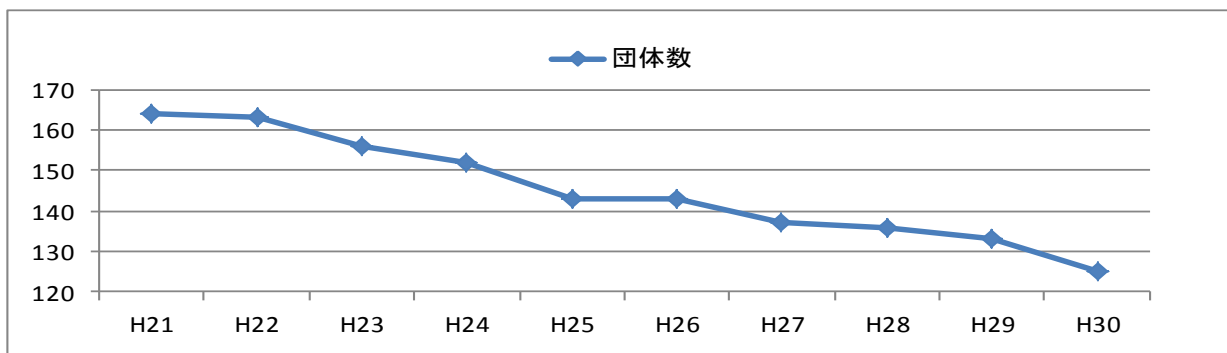
◆活動種目・活動者数

種目	団体数	男	女	人数
ソフトバレーボール	23	184	159	343
バドミントン・ソフトバドミントン	20	130	176	306
バレーボール	16	63	150	213
バスケットボール	9	57	57	114
サッカー・フットサル	12	233	20	253
インディアカ	10	41	84	125
ミニバスケットボール	12	58	176	234
ダンス(社交ダンス・エアロビクス等)	6	47	82	129
空手	3	37	25	62
卓球	3	36	17	53
新体操	3	3	72	75
柔道・杖道	3	62	21	83
なわとび・ドッジボール等	4	185	185	370
テニス	1	9	5	14
合計	125	1,145	1,229	2,374

◆登録団体・登録者数の推移

	H21	H22	H23	H24	H25	H26	H27	H28	H29	H30
団体数	164	163	156	152	143	143	137	136	133	125
男性数	1,609	1,688	1,535	1,423	1,365	1,385	1,224	1,314	1,254	1,145
女性数	1,278	1,226	1,217	1,224	1,131	1,088	1,199	1,211	1,273	1,229
合計数	2,887	2,914	2,752	2,647	2,496	2,473	2,423	2,525	2,527	2,374

◆登録団体数・年間利用者数の推移



平成30年度「かしまスポーツカレッジ」科目及び講師

参加者:19名(修了者:17名)

回	期日	時間	科目	内容	講師
1	12月16日 (日)	13:00 ~ 14:30 スポーツセンター会議室	開講式 講義	食事と運動と健康	管理栄養士 杉山 美智子 氏
2		14:40 ~ 16:10 スポーツセンター会議室	実技	怪我の予防とケア (キネシオテープの実技)	キネシオテープ協会 川隅 康平 氏
3	12月19日 (水)	19:00 ~ 20:30 スポーツセンター会議室	実技	スポーツマッサージ	日本体育協会公認 アスレチックトレーナー 石附 次郎 氏
4	12月22日 (土)	13:00 ~ 14:30 まちづくり市民センター 研修室304	講義	障がい者スポーツ	茨城県障がい者スポーツ指導者協議会 会長 及川 力 氏
5		14:40 ~ 16:10 まちづくり市民センター 研修室304	実技	心肺蘇生とAED	日本赤十字社 救急救命指導員 大泉 重三郎 氏
6	1月9日 (水)	19:00 ~ 20:30 スポーツセンター会議室	講義	年齢に合わせた トレーニング	日体協公認コーチ 君和田 治也 氏
7	1月12日 (土)	13:00 ~ 14:30 スポーツセンター会議室	講義	地域スポーツの現状と これからのあり方	筑波大学 教授 柳沢 和雄 氏
8		14:40 ~ 16:10 スポーツセンターサブアリーナ	実技	ニュースポーツの実技 (ビーチボールバレー)	鹿嶋市スポーツ推進委員
9	2月2日 (土)	13:00 ~ 14:30 スポーツセンター会議室	講義	少年期のスポーツ指導法 (一貫指導の重要性)	鹿島アントラーズFC 小松 義典 氏
10		14:40 ~ 16:10 スポーツセンター会議室	講義 閉講式	スポーツクラブの企画と 運営	NPOかしまスポーツクラブ 理事長 小野 忠志 氏

8単位以上受講した者は修了書及び認定書を授与する。

天候等により日程、内容を変更する場合があります。

平成30年度 スポーツ振興事業補助金について

補助事業名	交付する団体・代表者名	事業の内容	補助額	補助開始年度	設立年度	会員数	備考
社会体育 振興事業	特定非営利活動法人 鹿嶋市体育協会 会長 原 弘	アマチュアスポーツ 団体を統一する組織 として、各種大会・事 業に取り組む	5,200,000	H8	H8	7,144人 (39団体)	
	鹿嶋市硬式野球 (リトル・リトルシニア)協会 会長 内野 健史	小中学生の硬式野 球チームの統一団 体として、各種大会 を運営する	150,000	H17	H17	74人 (3団体)	
合 計			5,350,000				

平成30年度全国スポーツ大会出場者一覧

No.	申請者	大会名	日程	会場	団体・個人	種 目	競技結果
1	水戸パワーリフティング協会 奥村 正子	2018世界ベンチプレス選手権大会	平成30年4月22日～28日	南アフリカ共和国 ヨハネスブルグ	個人	ベンチプレス	マスターズIV 47kg級 優勝
2	鹿島学園高等学校レスリング部 佐々木 修斗	JOCジュニアオリンピックカップ大会 2018年度日本ジュニアレスリング選手権大会	平成30年4月14日～15日	神奈川県 横浜文化体育館	個人	レスリング	F51kg級3回戦敗退
3	鹿島学園高等学校レスリング部 三井 潤	JOCジュニアオリンピックカップ大会 2018年度日本ジュニアレスリング選手権大会	平成30年4月14日～15日	神奈川県 横浜文化体育館	個人	レスリング	G55kg級3位
4	鹿島学園高等学校レスリング部 高森 新世	JOCジュニアオリンピックカップ大会 2018年度日本ジュニアレスリング選手権大会	平成30年4月14日～15日	神奈川県 横浜文化体育館	個人	レスリング	F71kg級4回戦敗退
5	鹿島学園高等学校レスリング部 礪屋 亮太郎	JOCジュニアオリンピックカップ大会 2018年度日本ジュニアレスリング選手権大会	平成30年4月14日～15日	神奈川県 横浜文化体育館	個人	レスリング	F71kg級3回戦敗退
6	鹿島学園高等学校レスリング部 清水 大輔	JOCジュニアオリンピックカップ大会 2018年度日本ジュニアレスリング選手権大会	平成30年4月14日～15日	神奈川県 横浜文化体育館	個人	レスリング	F80kg級2回戦敗退
7	鹿島学園高等学校レスリング部 澤田 雄斗	JOCジュニアオリンピックカップ大会 2018年度日本ジュニアレスリング選手権大会	平成30年4月14日～15日	神奈川県 横浜文化体育館	個人	レスリング	G92kg級1回戦敗退
8	鹿島学園高等学校レスリング部 出頭 海	JOCジュニアオリンピックカップ大会 2018年度日本ジュニアレスリング選手権大会	平成30年4月14日～15日	神奈川県 横浜文化体育館	個人	レスリング	F110kg級優勝
9	鹿島学園高等学校レスリング部 岡 幸歩	JOCジュニアオリンピックカップ大会 2018年度日本ジュニアレスリング選手権大会	平成30年4月14日～15日	神奈川県 横浜文化体育館	個人	レスリング	F46kg級2回戦敗退
10	鹿島学園高等学校レスリング部 吉澤 美咲	JOCジュニアオリンピックカップ大会 2018年度日本ジュニアレスリング選手権大会	平成30年4月14日～15日	神奈川県 横浜文化体育館	個人	レスリング	F50kg級1回戦敗退
11	鹿島学園高等学校レスリング部 吉田 マルガリータ	JOCジュニアオリンピックカップ大会 2018年度日本ジュニアレスリング選手権大会	平成30年4月14日～15日	神奈川県 横浜文化体育館	個人	レスリング	F62kg級1回戦敗退
12	鹿島学園高等学校 レスリング部 出頭 海	第18回アジアカデットレスリング選手権大会	平成30年5月8日～15日	ウズベキスタン共和国 タシケント	個人	レスリング	110kg級1回戦敗退
13	KATSUクラブ 柳井 千代子	第37回全日本クラブ卓球選手権大会	平成30年7月13日～16日	三重県 サオリーナ	個人	卓球	予選リーグ敗退
14	KATSUクラブ 高橋 幸子	第37回全日本クラブ卓球選手権大会	平成30年7月13日～16日	三重県 サオリーナ	個人	卓球	予選リーグ敗退
15	鹿嶋市グラウンド・ゴルフ協会 坂戸 美智子	第12回全国グラウンド・ゴルフフレディス交歓大会	平成30年6月5日～6日	岡山県 岡山県総合グラウンド	個人	グラウンド・ゴルフ	入賞ならず
16	糸賀クラブ 石原 颯海	全農杯平成30年度全日本卓球選手権大会(ホープス・カブ・ハンビの部)	平成30年7月27日～29日	兵庫県 グリーンアリーナ神戸	個人	卓球	グループリーグ2位 敗退
17	日本空手道青雲塾 熊谷 朋子	第18回全日本少年少女空手道選手権大会	平成30年8月4日～5日	東京都 東京武道館	個人	空手道	4年女子組手の部 2回戦敗退

平成30年度全国スポーツ大会出場者一覧

18	水戸啓明高等学校柔道部 中島 葉月	第67回全国高等学校柔道大会	平成30年8月8日～12日	三重県 サオリーナ	個人	柔道	1回戦敗退
19	ブラムMITO 嵯貝 康一	第37回全日本クラブ卓球選手権大会	平成30年7月13日～16日	三重県 サオリーナ	個人	卓球	予選リーグ突破 ベスト16
20	神栖少年剣道教室 大石 修子	第53回全国道場少年剣道大会	平成30年7月25日	東京都 日本武道館	個人	剣道	1回戦敗退
21	神栖少年剣道教室 大石 修子	全国道場少年剣道選手権大会(第36回中学生女子の部)	平成30年9月23日	愛媛県 愛媛県武道館	個人	剣道	中学生女子の部 3位
22	水戸女子高等学校ソフトテニス部 三浦 さくら	ハイスクールジャパンカップ2018	平成30年6月20日～24日	北海道 札幌市円山庭球場	個人	ソフトテニス	1回戦敗退
23	水戸女子高等学校ソフトテニス部 三浦 さくら	平成30年度全国高等学校総合体育大会ソフトテニス競技大会	平成30年7月30日～8月2日	三重県 三重交通G スポーツの杜 鈴鹿	個人	ソフトテニス	3回戦敗退
24	新日鐵住金鹿島硬式野球部	第89回都市対抗野球大会	平成30年7月13日～24日	東京都 東京ドーム	団体	野球	ベスト16
25	鹿島灘高等学校陸上部 横田 隼人	平成30年度全国高等学校定時制通信制体育大会第53回陸上競技大会	平成30年8月9日～12日	東京都 駒沢オリンピック公園総合運動場 陸上競技場	個人	陸上競技	走幅跳 予選1組12位
26	鹿島灘高等学校陸上部 澤野 隆太郎	平成30年度全国高等学校定時制通信制体育大会第53回陸上競技大会	平成30年8月9日～12日	東京都 駒沢オリンピック公園総合運動場 陸上競技場	個人	陸上競技	砲丸投 予選2組13位 円盤投 決勝8位
27	鹿島灘高等学校陸上部 清宮 孝明	平成30年度全国高等学校定時制通信制体育大会第53回陸上競技大会	平成30年8月9日～12日	東京都 駒沢オリンピック公園総合運動場 陸上競技場	個人	陸上競技	砲丸投 予選1組35位 円盤投 予選1組23位
28	鹿島灘高等学校剣道部	平成30年度全国高等学校定時制通信制体育大会第49回剣道大会	平成30年8月6日	東京都 日本武道館	団体	剣道	グループリーグ敗退
29	鹿島灘高等学校剣道部 大川 一真	平成30年度全国高等学校定時制通信制体育大会第49回剣道大会	平成30年8月6日	東京都 日本武道館	個人	剣道	3位
30	鹿島灘高等学校剣道部 清水 誠也	平成30年度全国高等学校定時制通信制体育大会第49回剣道大会	平成30年8月6日	東京都 日本武道館	個人	剣道	32位
31	鹿島灘高等学校剣道部 大谷 祐介	平成30年度全国高等学校定時制通信制体育大会第49回剣道大会	平成30年8月6日	東京都 日本武道館	個人	剣道	34位
32	鹿島灘高等学校剣道部 佐々木 竜也	平成30年度全国高等学校定時制通信制体育大会第49回剣道大会	平成30年8月6日	東京都 日本武道館	個人	剣道	35位
33	鹿島灘高等学校バドミントン部	平成30年度全国高等学校定時制通信制体育大会第20回バドミントン大会	平成30年8月16日～19日	神奈川県 小田原市総合文化体育館	団体	バドミントン	1回戦敗退
34	鹿島灘高等学校バドミントン部 原 海希穂	平成30年度全国高等学校定時制通信制体育大会第20回バドミントン大会	平成30年8月16日～19日	神奈川県 小田原市総合文化体育館	個人	バドミントン	2回戦敗退
35	鹿島灘高等学校バドミントン部 鎌田 唯	平成30年度全国高等学校定時制通信制体育大会第20回バドミントン大会	平成30年8月16日～19日	神奈川県 小田原市総合文化体育館	個人	バドミントン	2回戦敗退

平成30年度全国スポーツ大会出場者一覧

36	鹿島灘高等学校柔道部	平成30年度全国高等学校定時制通信制体育大会第49回柔道大会	平成30年8月5日	東京都 講道館	団体	柔道	1回戦敗退
37	鹿島灘高等学校柔道部 滝吉 瑠哉	平成30年度全国高等学校定時制通信制体育大会第49回柔道大会	平成30年8月5日	東京都 講道館	個人	柔道	団体戦 1回戦敗退
38	鹿島灘高等学校柔道部 楠瀬 烈生	平成30年度全国高等学校定時制通信制体育大会第49回柔道大会	平成30年8月5日	東京都 講道館	個人	柔道	団体戦 1回戦敗退
39	鹿島灘高等学校卓球部 藤崎 綾乃	平成30年度全国高等学校定時制通信制体育大会第51回卓球大会	平成30年8月7日～9日	東京都 駒沢オリンピック公園総合運動場 体育館	個人	卓球	1回戦敗退
40	鹿島灘高等学校サッカー部	平成30年度全国高等学校定時制通信制体育大会第28回サッカー大会	平成30年7月27日～31日	静岡県 清水総合運動場ほか	団体	サッカー	1回戦敗退
41	日本スポーツ吹矢協会 かしまKSC支部 佐藤 登美子	第7回スポーツ吹矢全日本選手権大会	平成30年11月8日	東京都 墨田区総合体育館	個人	スポーツ吹矢	女性10mの部 42位
42	清真学園高等学校弓道部	平成30年度全国高等学校総合体育大会弓道競技大会	平成30年8月2日～5日	静岡県 小笠山総合運動公園「エコパアリーナ」特設弓道場	団体	弓道	5位
43	清真学園高等学校少林寺拳法部	平成30年度全国高等学校総合体育大会少林寺拳法競技大会	平成30年8月3日～5日	愛知県 西尾市総合体育館	団体	少林寺拳法	女子単独演武 鬼澤 美結 第8位 女子団体演武 第7位 女子組演武 予選敗退
44	武田 直己	第53回全日本サーフィン選手権大会(2018)	平成30年8月20日～25日	三重県 志摩市 国府の浜海岸	個人	サーフィン	ロングボード R2敗退
45	馬場 大輔	第53回全日本サーフィン選手権大会(2018)	平成30年8月20日～25日	三重県 志摩市 国府の浜海岸	個人	サーフィン	シニア R1敗退
46	鹿島高等学校卓球部 糸賀 華菜	平成30年度全国高等学校総合体育大会卓球競技大会	平成30年8月3日～8日	愛知県 豊田市総合体育館	個人	卓球	2回戦 敗退
47	拳友会 秋葉 花音	第12回JKJO全日本ジュニア空手道選手権大会	平成30年10月8日	千葉県 幕張メッセ イベントホール	個人	空手道	ベスト16
48	鹿島アントラーズユース	第42回日本クラブユースサッカー選手権(U-18)大会	平成30年7月22日～8月1日	群馬県 前橋総合運動公園陸上競技・サッカー場ほか	団体	サッカー	ベスト16
49	鹿島アントラーズジュニアユース	第33回日本クラブユースサッカー選手権(U-15)大会	平成30年8月15日～8月24日	北海道 帯広の森陸上競技場ほか	団体	サッカー	ベスト16
50	鹿島アントラーズジュニア	JFAバーモントカップ第28回全日本U-12フットサル選手権大会	平成30年8月17日～19日	東京都 駒沢オリンピック公園体育館・屋内球技場	団体	サッカー	準優勝
51	ホワイトスター 本村 恵美	全国こどもチャレンジカップ第11回全国大会	平成30年7月21日～22日	東京都 大田区総合体育館	個人	エアロビクス	チャレンジパフォーマンス エアロビクス部門 10位
52	大成女子高等学校 女子バレーボール部 高安 七瀬	平成30年度全国高等学校総合体育大会女子バレーボール競技大会	平成30年月1日～5日	三重県 サオリーナ	個人	バレーボール	予選グループ戦敗退
53	鹿島学園高等学校レスリング部 芥川 隆博	第34回全国高校生グレコローマンスタイルレスリング選手権	平成30年8月17日～19日	大阪府 堺市金岡公園体育館	個人	レスリング	51kg級 失格

平成30年度全国スポーツ大会出場

54	鹿島学園高等学校レスリング部 三井 潤	第34回全国高校生グレコローマンスタイルレスリング選手権	平成30年8月17日～19日	大阪府 堺市金岡公園体育館	個人	レスリング	55kg級 失格
55	鹿島学園高等学校レスリング部 鈴木 海斗	第34回全国高校生グレコローマンスタイルレスリング選手権	平成30年8月17日～19日	大阪府 堺市金岡公園体育館	個人	レスリング	60kg級 1回戦敗退
56	鹿島学園高等学校レスリング部 武井 研太	第34回全国高校生グレコローマンスタイルレスリング選手権	平成30年8月17日～19日	大阪府 堺市金岡公園体育館	個人	レスリング	60kg級 2回戦敗退
57	鹿島学園高等学校レスリング部 藤田 光星	第34回全国高校生グレコローマンスタイルレスリング選手権	平成30年8月17日～19日	大阪府 堺市金岡公園体育館	個人	レスリング	65kg級 5位
58	鹿島学園高等学校レスリング部 棚屋 亮太郎	第34回全国高校生グレコローマンスタイルレスリング選手権	平成30年8月17日～19日	大阪府 堺市金岡公園体育館	個人	レスリング	65kg級 2回戦敗退
59	鹿島学園高等学校レスリング部 高森 新世	第34回全国高校生グレコローマンスタイルレスリング選手権	平成30年8月17日～19日	大阪府 堺市金岡公園体育館	個人	レスリング	71kg級 3回戦敗退
60	鹿島学園高等学校レスリング部 渡辺 慶二	第34回全国高校生グレコローマンスタイルレスリング選手権	平成30年8月17日～19日	大阪府 堺市金岡公園体育館	個人	レスリング	80kg級 3回戦敗退
61	鹿島学園高等学校レスリング部 清水 大輔	第34回全国高校生グレコローマンスタイルレスリング選手権	平成30年8月17日～19日	大阪府 堺市金岡公園体育館	個人	レスリング	80kg級 3回戦敗退
62	鹿島学園高等学校レスリング部 澤田 雄斗	第34回全国高校生グレコローマンスタイルレスリング選手権	平成30年8月17日～19日	大阪府 堺市金岡公園体育館	個人	レスリング	92kg級 2回戦敗退
63	鹿島学園高等学校レスリング部 加藤 大翔	第34回全国高校生グレコローマンスタイルレスリング選手権	平成30年8月17日～19日	大阪府 堺市金岡公園体育館	個人	レスリング	92kg級 1回戦敗退
64	清真学園中学校弓道部	第15回全国中学生弓道大会 JOCジュニアオリンピック大会	平成30年8月18日～19日	東京都 全日本弓道連盟中央道場ほか	団体	弓道	女子団体 ベスト16 女子個人 予選敗退
65	茨城工業高等専門学校 バドミントン部 松本 悠	第53回全国高等専門学校体育大会 第42回全日本高等専門学校バドミントン選手権大会	平成30年8月25日～26日	鹿児島県 牧園アリーナ	個人	バドミントン	女子団体 3位
66	ウォーターメイツスイムクラブ鹿島 中村 実夢	第41回全国JOCジュニアオリンピックカップ夏季水泳競技大会	平成30年8月22日～26日	東京都 辰巳国際水泳場	個人	水泳	13～14歳女子 200m自由形 第4位 400m自由形 第3位
67	ウォーターメイツスイムクラブ鹿島 中村 実夢	第73回国民体育大会水泳競技大会	平成30年9月15日～17日	福井県 敦賀市総合運動公園プール	個人	水泳	少年女子 400m自由形 19位
68	ウォーターメイツスイムクラブ鹿島 久米 蒼真	第41回全国JOCジュニアオリンピックカップ夏季水泳競技大会	平成30年8月21日～26日	東京都 辰巳国際水泳場	個人	水泳	13～14歳男子 200m個人メドレー 予選敗退
69	ウォーターメイツスイムクラブ鹿島 焼田 光輝	第41回全国JOCジュニアオリンピックカップ夏季水泳競技大会	平成30年8月21日～26日	東京都 辰巳国際水泳場	個人	水泳	13～14歳男子 200m個人メドレー 予選敗退 50m自由形 B決勝6位
70	新日鐵住金ボート部 佐藤 翔	2018世界選手権	平成30年9月8日～16日	ブルガリア プロブディフ	個人	ボート	軽量級男子ダブルスカル 12位

平成30年度全国スポーツ大会出場

71	新日鐵住金ボート部	第73回国民体育大会	平成30年9月30日～10月3日	福井県 美浜町久々子湖ボートコース	団体	ボート	男子舵手付きフォア 4位 男子ダブルスカル 準決勝敗退
72	新日鐵住金ボート部	第96回全日本選手権	平成30年10月25日～28日	埼玉県 戸田ボートコース	団体	ボート	男子ダブルスカル 2位 男子舵手付きフォア 2位
73	新日鐵住金ボート部 市川 麻耶	第96回全日本選手権	平成30年10月25日～28日	埼玉県 戸田ボートコース	団体	ボート	女子ダブルスカル 敗者復活戦敗退
74	新日鐵住金ボート部 山口 はるか	第96回全日本選手権	平成30年10月25日～28日	埼玉県 戸田ボートコース	団体	ボート	女子ダブルスカル 敗者復活戦敗退
75	鹿島少林寺拳法スポーツ少年団	2018年少林寺拳法 全国大会inぐんま	平成30年10月27日～28日	群馬県 高崎アリーナ	団体	少林寺拳法	発表の部 少年団体演武の部 優秀賞 受賞
76	網川 彩乃	World Para Swimming公認 2018ジャパンパラ水泳競技大会	平成30年9月22日～24日	神奈川県 横浜国際プール	個人	水泳	S14 50m自由形 15位 100m自由形 20位
77	網川 彩乃	第18回全国障害者スポーツ大会「福井しあわせ元気 大会」	平成30年10月13日～15日	福井県 敦賀市総合運動公園プール	個人	水泳	青年女子 25m自由形 2位 50m自由形 4位 男女混合 200mリレー 1位
78	伊藤 真徳	日本スポーツマスターズ2018	平成30年9月14日～18日	北海道 道立総合体育センター	個人	バスケットボール	平成30年北海道胆振東部地震の影響を 鑑み、主催者判断で大会中止
79	青野 伊吹	第73回国民体育大会(バレーボール競技)	平成30年10月5日～8日	福井県 坂井市丸岡体育館	個人	バレーボール	少年男子 トーナメント1回戦敗退
80	鹿島シニアクラブ	第32回全日本シニアソフトボール大会	平成30年10月6日～8日	山梨県 尾瀬スポーツ公園球技場	団体	ソフトボール	準優勝
81	水郷マスターズ野球部	第28回全日本古希軟式野球大会	平成30年10月15日～19日	兵庫県 アメニスキッピースタジアムほか	団体	軟式野球	トーナメント戦1回戦敗退
82	森末 圭一	第18回全国障害者スポーツ大会(ボウリング競技)	平成30年10月13日～14日	福井県 スポーツプラザWAVE40	個人	ボウリング	青年男子7組 2位
83	奥 拓哉	第18回全国障害者スポーツ大会(ボウリング競技)	平成30年10月13日～14日	福井県 スポーツプラザWAVE40	個人	ボウリング	青年2組 5位
84	水戸パワーリフティング協会 奥村 正子	第30回全日本ベンチプレス選手権大会	平成30年10月13日～14日	新潟県 ディスポート魚沼	個人	ベンチプレス	マスターズ4 女子47kg級 1位
85	松丸 真幸	第1回日本エイジグループトライアスロン選手権	平成30年11月11日	宮崎県宮崎市	個人	トライアスロン	男子総合6位 40～44歳男子 1位 年間エイジランキング1位
86	松丸 浩巳	第1回日本エイジグループトライアスロン選手権	平成30年11月11日	宮崎県宮崎市	個人	トライアスロン	女子総合8位 45～49歳女子 2位 年間エイジランキング3位
87	鹿島学園高等学校女子サッカー部	第27回全日本高等学校女子サッカー選手権大会	平成31年1月3日～13日	兵庫県 三木総合防災公園ほか	団体	サッカー	1回戦敗退

平成30年度全国スポーツ大会出場

88	鹿嶋市グラウンド・ゴルフ協会 小松崎 誠	第73回国民体育大会(グラウンド・ゴルフ競技)	平成30年9月22日～23日	福井県 若狭さとうみパーク	個人	グラウンド・ゴルフ	Aグループ 25位
89	鹿嶋市グラウンド・ゴルフ協会 三浦 忠義	第73回国民体育大会(グラウンド・ゴルフ競技)	平成30年9月22日～23日	福井県 若狭さとうみパーク	個人	グラウンド・ゴルフ	Bグループ 36位
90	鹿嶋市グラウンド・ゴルフ協会 安松 ヨシエ	第73回国民体育大会(グラウンド・ゴルフ競技)	平成30年9月22日～23日	福井県 若狭さとうみパーク	個人	グラウンド・ゴルフ	Bグループ 64位
91	鹿嶋市グラウンド・ゴルフ協会 渡辺 征紀	第31回全国グラウンド・ゴルフ交歓大会	平成30年10月17日～18日	山梨県 富士緑の休暇村	個人	グラウンド・ゴルフ	Fグループ 4位
92	鹿嶋市グラウンド・ゴルフ協会 山辺 滋子	第31回全国グラウンド・ゴルフ交歓大会	平成30年10月17日～18日	山梨県 富士緑の休暇村	個人	グラウンド・ゴルフ	Bグループ 91位
93	鹿嶋市グラウンド・ゴルフ協会 佐々木 清子	第31回全国グラウンド・ゴルフ交歓大会	平成30年10月17日～18日	山梨県 富士緑の休暇村	個人	グラウンド・ゴルフ	Aグループ 16位
94	新日鐵住金鹿島硬式野球部	第44回社会人野球日本選手権	平成30年11月1日～12日	大阪市 京セラドーム大阪	団体	硬式野球	ベスト4
95	諸岡 育実	スズキジャパンカップ2018 第35回全日本総合エアロビクス選手権大会	平成30年11月4日	東京都 大田区総合体育館	個人	エアロビクス	ユース2トリオ 5位
96	鹿嶋市バドミントン協会 伴 順造	第35回全日本シニアバドミントン選手権大会2018in愛知	平成30年11月22日～25日	愛知県 ウィングアリーナ刈谷ほか	個人	バドミントン	70歳男シングルス ベスト16
97	鹿嶋市バドミントン協会 林 高志	第35回全日本シニアバドミントン選手権大会2018in愛知	平成30年11月22日～25日	愛知県 ウィングアリーナ刈谷ほか	個人	バドミントン	65歳男シングルス ベスト16
98	鹿嶋市バドミントン協会 北山 みと子	第35回全日本シニアバドミントン選手権大会2018in愛知	平成30年11月22日～25日	愛知県 ウィングアリーナ刈谷ほか	個人	バドミントン	65歳女シングルス ベスト16
99	鹿嶋市バドミントン協会 安藤 恵美	第35回全日本シニアバドミントン選手権大会2018in愛知	平成30年11月22日～25日	愛知県 ウィングアリーナ刈谷ほか	個人	バドミントン	50歳女シングルス ベスト8
100	鹿嶋市バドミントン協会 大池 久子	第35回全日本シニアバドミントン選手権大会2018in愛知	平成30年11月22日～25日	愛知県 ウィングアリーナ刈谷ほか	個人	バドミントン	60歳女シングルス 3位
101	糸賀クラブ 石原 颯海	第16回全国ホープス選抜卓球大会	平成31年3月22日～24日	岐阜県 岐阜メモリアルセンター	個人	卓球	2回戦敗退
102	大成女子高等学校 女子バレーボール部 高安 七瀬	ジャパネット杯春の高校バレー 第71回全日本バレーボール高等学校選手権	平成31年1月5日～13日	東京都 武蔵野の森総合スポーツプラザ	個人	バレーボール	1回戦敗退
103	三浦 はな	第18回全国小学生ソフトテニス大会	平成31年3月29日～31日	千葉県 白子町サニーテニスコートほか	個人	ソフトテニス	4年生以下女子の部 予選リーグ2位 2位トーナメント2回戦敗退
104	KATSUクラブ 高橋 幸子	第71回東京卓球選手権大会	平成31年3月22日～24日	東京都 駒沢体育館	個人	卓球	女子ローシックスティ 2回戦敗退
105	清真学園高等学校弓道部(女子) 紙田 梨華子	第37回全国高等学校弓道選抜大会	平成30年12月24日～26日	岡山県 岡山県総合グラウンド体育館「ジップアリーナ」	個人	弓道	女子個人3位

平成30年度全国スポーツ大会出場

106	日本空手道 青雲塾 熊谷 綾子	平成30年度JOCジュニアオリンピックカップ 彩の国杯 第13回全国中学生空手道選抜大会	平成31年3月28日～30日	埼玉県 埼玉県立武道館	個人	空手道	中学1年女子個人組手 3回戦敗退
107	諸岡 育実	第14回JOCジュニアオリンピックカップ 全国エアロビック選手権大会in袋井2019	平成31年1月20日	静岡県 エコパアリーナ	個人	エアロビック	ユース2女子シングル第22位
108	E・V・C	混合バレーボール 全国大会本戦	平成31年2月17日	福岡県 久留米市総合スポーツセンター	団体	混合バレーボール	予選リーグ敗退
109	鹿島学園高等学校レスリング部	平成30年度風間杯第64回全国高等学校選抜レスリ ング大会	平成31年3月27日～29日	新潟県 新潟市体育館	団体	レスリング	準優勝
110	藤田 華恋	第37回JSBA全日本スノーボード選手権大会	平成31年3月12日～13日	長野県 菅平高原パインビークスキー場	個人	スノーボード	スノーボードクロス 女子16位
111	清真学園高等学校少林寺拳法部	第22回全国高等学校少林寺拳法選抜大会	平成31年3月23日～25日	香川県 善通寺市民体育館	団体	少林寺拳法	女子団体演武 決勝ラウンド進出12位 女子自由組演武 予選敗退 女子自由単独演武 予選敗退
112	清真学園高等学校少林寺拳法部 岩瀬 陽豊	第22回全国高等学校少林寺拳法選抜大会	平成31年3月23日～25日	香川県 善通寺市民体育館	個人	少林寺拳法	3位
113	KATSUクラブ 高橋 幸子	第54回全国卓球選手権大会	平成31年3月29日～31日	岡山県 きびじアリーナ	個人	卓球	女子個人60才～64才 準優勝

平成30年度 地区まちづくり委員会スポーツ・健康事業一覧

地区	事業名	実施期間	参加人数	対象者	地区内制限 (有・無)	備考
波野	第48回波野地区 ソフトボール大会	5月13日	150	地区住民中学生 以上の男女	有	
	第27回波野地区 ソフトバレーボール大会	6月17日	193	地区住民16歳 以上の男女	有	
	地区交流事業 グランドゴルフ大会	5月22日	18	地区住民	有	
	第41回波野地区住民体育祭	10月6日	900	地区住民	有	
	シニアクラブ 輪投げ大会	5月9日	47	地区住民 60歳以上の男女	有	
	鹿嶋市地区対抗 ソフトバレーボール中央大会	2月10日	30	波野地区 代表チーム	有	
	シニアクラブ スポーツ大会	3月7日	25	地区住民 60歳以上の男女	有	
豊郷	第43回豊郷地区住民体育祭	10月14日	400	地区住民	有	
	第35回北浦一周を歩く会	2月17日	177	小学生以上	無	
	第30回ソフトボール大会	5月13日	130	地区住民	有	
	第28回豊郷ゴルフ大会	5月30日	16	地区住民 (18歳以上)	有	
	第27回ソフトバレーボール大会	6月17日	45	地区住民	有	
	第29回豊郷ゴルフ大会	10月25日	23	地区住民 (18歳以上)	有	
	とよさと井戸端の会 はじめてのフラダンス2	9月12日	7	地区住民 (女性のみ)	有	
	たまり場の会 豊郷元朝詣り(ウォーキング)	1月1日	4	地区住民 (男性のみ)	有	
	豊郷ふれあい学級 ペタンク大会	5月26日	37	地区住民 (65歳以上)	有	
	豊郷シニア学級 輪投げ大会	6月19日	51	地区住民 (65歳以上)	有	
	第22回豊郷ふれあい グラウンドゴルフ大会	6月26日	43	地区住民	有	
	第23回豊郷ふれあい グラウンドゴルフ大会	12月11日	40	地区住民	有	
	第24回豊郷ふれあい グラウンドゴルフ大会	3月7日	45	地区住民	有	
	豊郷ウォーキング 神の道(剣聖の里)	12月1日	10	地区住民	有	
豊郷ウォーキング 桜ウォーキング	3月29日	15	地区住民	有		

豊津	北浦一周サイクリング	5月12日	68	地区住民・児童	有	
	ソフトボール大会	5月13日	120	16歳以上一般	無	
	高齢者スポーツ大会	5月30日	33	高齢者	有	
	豊津ハイキング	7月15日	24	地区住民	有	
	レッツウォーキング①	10月21日	7	地区住民	無	ウォーキング(神の道)
	ソフトバレーボール大会	11月25日	33	中学生以上	無	
	高齢者教室(健康講座)	7月24日	28	高齢者	無	
	高齢者教室(移動学習)	12月5日	26	高齢者	無	
	スポーツ健康教室①	9月30日	17	地区住民	無	ボウリング大会
	とよつふれあい運動会	10月13日	450	地区住民・児童	有	小学校合同
	スポーツ健康教室②	2月17日	20	地区住民	無	ニュースポーツ
	レッツウォーキング②	1月6日	8	地区住民・児童	無	かるた巡り
鹿島	①スポーツにチャレンジ	9月22日	18	小学生・一般	有	
	②スポーツにチャレンジ	中止		小学生・一般	有	
	ソフトボール大会	5月27日	150	地区住民18歳以上	有	
	第7回ゴルフ大会	6月6日	50	一般成人	無	
	ソフトバレーボール大会	7月1日	260	地区住民 18歳以上	有	
	戦場ヶ原ウォーキング	7月14日	38	地区住民18歳以上	有	
	鹿島地区住民体育祭	雨天中止		鹿島地区住民	有	
	第8回ゴルフ大会	11月27日	52	一般成人	無	
	①健康講座(ボウリング)	12月22日	22	小学生・一般	有	
	②健康講座(ボウリング)	3月9日	24	小学生・一般	有	
高松	グラウンドゴルフ大会	5月27日	60	シニア・小学生	有	
	かるたの名所巡り	6月2日	35	地区住民	有	
	高松ボウリング大会	6月17日	35	地区住民	有	
	シニア輪投げ大会	7月5日	54	地区シニア	有	
	飛翔祭(高松中との合同体育祭)	9月16日	800	地区住民	有	
	早朝ハイキング	11月18日	46	地区住民	有	
	ソフトバレーボール大会	12月9日	100	地区住民	有	

平井	シニアスポーツ大会 (グラウンドゴルフ、クワッケー、輪投げ)	4月26日	40	シニア	有	
	シニアグラウンドゴルフ大会	6月14日	35	シニア	有	
	ソフトバレーボール大会	7月1日	80	一般	有	
	住民体育祭	10月6日	500	一般	有	
	三世代グラウンドゴルフ大会	12月2日	71	児童・保護者 シニア	有	
	ウォーキング	6月～31年3月	155	一般	無	年7回
鉢形	3世代交流スポーツ大会 (グラウンドゴルフ)	5月20日	65	全世代	有	
	鉢形地区住民体育祭	10月14日	中止	全世代	有	雨天中止
	健康福祉部会ウォーキング	11月13日	25	小学生以上	有	
	鉢形地区親善ボウリング大会	1月27日	29	全世代	有	
	ときめき学級軽スポーツ大会	1月26日	30	シニア	有	
三笠	ノルディックウォーキング教室	12月2日	15	地区住民	有	
	三笠地区住民スポーツ祭	5月20日	1,000	地区住民	有	
	三笠地区 ソフトバレーボール大会	11月18日	150	地区住民 18歳以上	有	
	三笠地区ボウリング大会	7月21日	100	地区住民 18歳以上	有	
	チャレンジハイキング	11月25日	30	地区住民	有	
	吹き矢教室	2月24日	中止	地区住民	有	
	三笠地区グラウンドゴルフ大会	3月3日	30	地区住民	有	
大野	健康教室(前期)ストレッチ	6月1日～7月27	110	公民館地区 一般成人	有	5回
	大野はまなすふれあいチャリティゴルフ大会	9月11日	80	公民館地区 一般成人	有	
	大野地区体育祭	10月14日	中止	大野・はまなす 公民館地区住民	有	雨天中止
	ウォーキング大会	12月8日	96	公民館地区住民	有	
	ソフトバレーボール大会	12月16日	41	公民館地区 在住・在勤者	有	
	健康教室(後期)体力測定	2月8日～3月1日	37	公民館地区 一般成人	有	3回
はまなす	ふれあいハイキング	5月19日	42	市内住民	無	龍王峡
	ふれあいグラウンドゴルフ大会	6月13日	40	はまなす地区住民	有	
	大野はまなすふれあいチャリティゴルフ大会	9月11日	87	大野地区住民	有	
	健康づくり教室(ニュースポーツ)	11月10日	16	はまなす地区住民	有	
	はまなす健康ウォーキング	12月8日	22	はまなす地区住民	有	かるた巡り
	はまなす地区ソフトバレーボール大会	12月2日	30	はまなす地区住民	有	
	はまなす新春ウォーキング	2月10日	16	はまなす地区住民	有	神の道

平成30年度 保健センター健康づくり事業一覧

事業名	内容	実績
<p>ワイワイ食生活講座</p>	<p>生活習慣予防に関する知識の習得，家庭で取り組める予防・改善法を学ぶ</p>	<p>テーマ「高血圧予防」 講義・試食（9月11日）23人 テーマ「脂質異常症予防」 講義・試食（2月6日）8人</p>

●各種スポーツ団体事業

○特定非営利活動法人鹿嶋市体育協会

○特定非営利活動法人かしまスポーツクラブ

◆特定非営利活動法人 鹿嶋市体育協会◆

□名 称:特定非営利活動法人 鹿嶋市体育協会

□目 的:市内におけるスポーツ団体等を統括し、生涯スポーツの普及及び進行を促進し、もって市民の健康増進と体力の向上を図り、健康で明るい鹿嶋市民の育成に寄与する。

□設 立:昭和43年5月(法人化:平成20年4月)

□会員数:7,151名

□団体数:社会人【19競技245団体】

中学生【9競技46団体】

少年団【9競技33団体】

スポーツクラブ

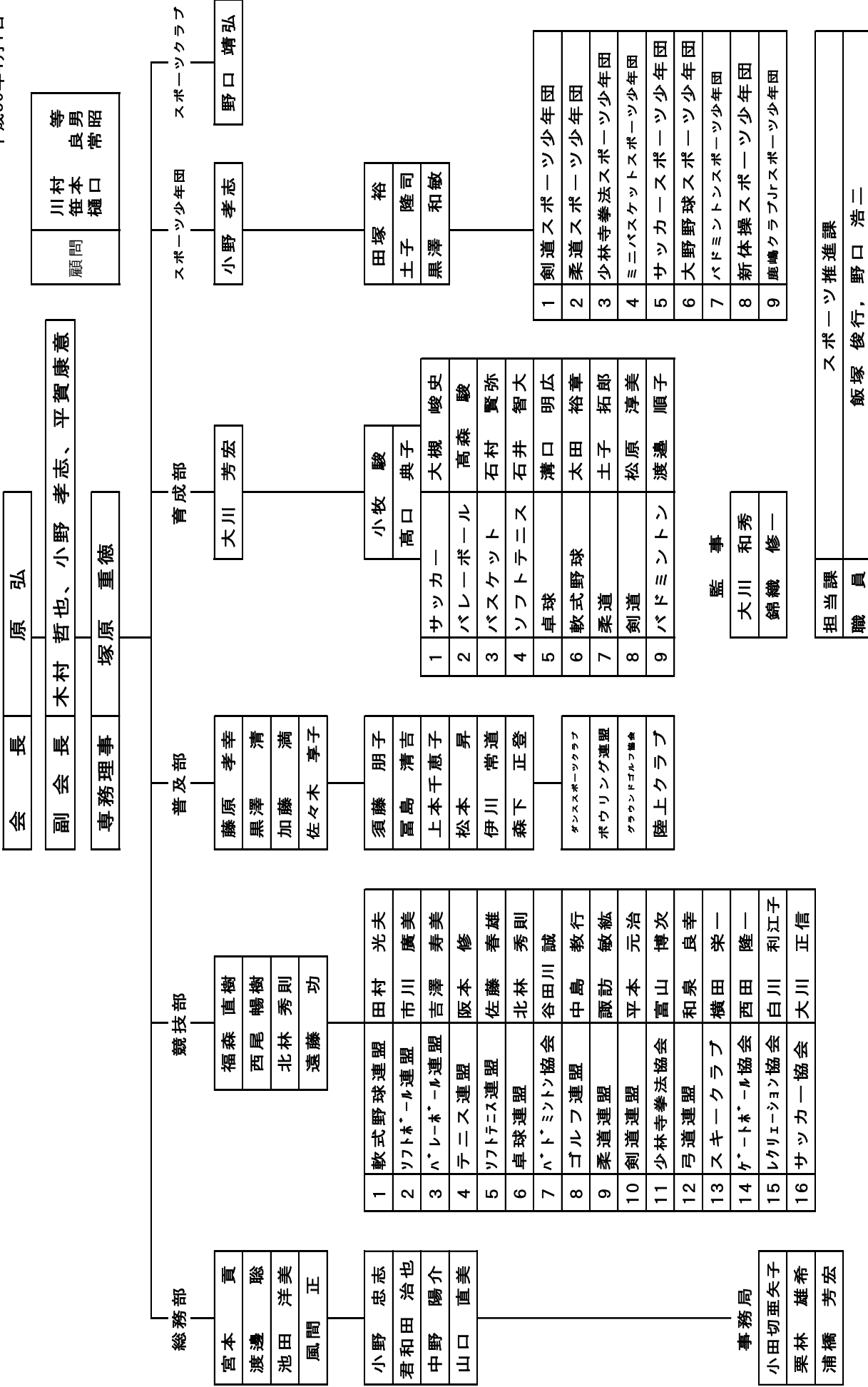
鹿嶋陸上クラブ

□指定管理施設:平成20年度～

- ・鹿嶋市立カシマスポーツセンター
- ・ト伝の郷運動公園多目的球技場
- ・鹿嶋市立大野第1球場
- ・鹿嶋市立大野第2球場
- ・鹿嶋市立はまなす公園球場

平成30年度 特定非営利活動法人鹿嶋市体育協会 組織図

平成30年4月1日



平成30年度鹿嶋市体育協会加盟団体一覧表

【競技部16団体・普及部3団体】

〔会員数 7,151人〕

H.30.12.25現在

No	団 体 名	団体数	会員数	代表者	設立年月日
1	鹿嶋市軟式野球連盟	26	750	福森 直樹	S56.3.1
2	鹿嶋市テニス連盟	13	226	君和田 毅	S53.4.21
3	鹿嶋市ソフトテニス連盟	3	50	風間 利之	S60.5.10
4	鹿嶋市バレーボール連盟	6	71	吉澤 寿美	S47.4.1
5	鹿嶋市ソフトボール連盟	21	700	白川 勇	H8.4.1 (S53.4.21)
6	鹿嶋市弓道連盟	1	20	小堀 富男	S53.4.1
7	鹿嶋市卓球連盟	4	95	北林 秀則	S53.4.1
8	鹿嶋市剣道連盟	1	40	宮本 尚明	S60.4.1
9	鹿嶋市柔道連盟	12	150	諏訪 敏紘	S50.12.1
10	鹿嶋市少林寺拳法協会	4	200	富山 博次	S57.4.1
11	鹿島スキークラブ	1	20	横田 榮一	S55.12.21
12	鹿嶋市バドミントン協会	45	500	福本 明	S58.10.1
13	鹿嶋市ゴルフ連盟	1	100	中島 教行	H11.4.1
14	鹿嶋市ゲートボール協会	7	60	小沼 鎮男	S62.1.10
15	鹿嶋市レクリエーション協会	45	350	富島 清吉	H4.4.28
16	鹿嶋市サッカー協会	8	150	内野 浩	H6.6.3
17	鹿嶋ダンススポーツクラブ	1	30	内田 國彦	H7.10.6
18	鹿嶋市ボウリング連盟	3	68	石川 一夫	H12.1.12
19	鹿嶋市グラウンド・ゴルフ協会	43	517	高安 佐久司	H18.4.14
計(A)		245	4,097		

【育成部】

No	団 体 名	団体数	会員数	理事名	学校名	設立年月日
1	卓球	5	130	小神野 雅幸	鹿野中学校	S57.4.1
2	サッカー	5	240	大槻 峻史	高松中学校	S57.4.1
3	バスケットボール	9	130	石村 賢弥	鹿島中学校	S54.4.1
4	バレーボール	6	120	高森 駿	鹿島中学校	S57.4.4
5	ソフトテニス	5	120	石井 智大	平井中学校	S47.4.1
6	軟式野球	5	80	太田 裕章	鹿野中学校	S63.4.1
7	柔道	3	50	土子 拓郎	平井中学校	S57.4.1
8	剣道	5	75	松原 淳美	清真中学校	S57.4.8
9	バドミントン	3	100	渡邊 順子	大野中学校	S57.4.1
計(B)		46	1,045			

【その他の団体】

No	団 体 名	団体数	会員数	代表者	設立年月日
1	鹿嶋市スポーツ少年団	33	614	小野 孝志	S51.4.1
2	かしまスポーツクラブ	1	1,200	小野 忠志	H13.5.27
3	鹿嶋陸上クラブ	1	195	森下 正登	H27.4.1
計(C)		35	2,009		
体育協会総計		326	7,151		

平成30年度鹿嶋市体育協会スポーツ教室事業一覧

●自由参加型教室参加者数

No.	教室名	開催期日	利用者総数	平均利用者数
1	リラックスヨガ	毎週火曜日18:15～19:15 19:30～20:30	686	24.5
2	パワーヨガ		568	21.8
3	きれいになるヨガ		725	25.9
4	はじめてのエアロ	毎週水曜日13:30～14:30 はじめてのエアロは毎月最終水曜日	118	11.8
5	骨盤調整ストレッチ		357	15.5
6	ボクサビクス	毎週木曜日19:00～20:00	1,921	41.8
7	フリーヨガ	毎週金曜日9:15～10:15	1,380	33.7
8	ビューティーシェイプエアロ	毎週金曜日10:30～11:30	1,432	34.9
計			7,187	29.6

●開催参加型教室

No.	教室名	開催期日	回数	利用者総数
1	夏期短期ふれあい教室	7/18～8/23	7種各2～3回	220
2	夏休み子ども教室	7/25～8/2	4回	57
3	冬期短期ふれあい教室	H31.1/22/～3/22	7種各7～8回	744

●定期参加型教室参加者数

No.	教室名	開催期日	回数	参加者数	利用者総数
1	前期初級ヨガ	4/3～7/17	15	55	607
2	後期初級ヨガ	9/11～12/25	15	53	600
3	前期ゆったりバランスボール	5/1～7/3	10	20	159
4	後期ゆったりバランスボール	9/11～12/25	15	23	249
5	前期健康体力づくり	4/3～7/17	15	25	296
6	後期健康体力づくり	9/11～12/18	15	26	323
7	前期腰肩プロジェクト	4/4～7/18	10	7	63
8	後期腰肩プロジェクト	9/12～1/23	10	8	48
9	前期入門太極拳	4/6～7/20	15	21	232
10	後期入門太極拳	9/7～1/11	15	23	263
11	前期ステップアップ太極拳	4/5～7/26	15	22	255
12	後期ステップアップ太極拳	9/6～12/13	15	23	283
13	前期ピラティス	4/5～7/26	15	32	386
14	後期ピラティス	9/6～12/13	15	30	368
計				368	4,132

平成30年度競技部事業報告書

NO	団体名	事業名	開催日	会場	種別	優勝	準優勝	人数	
1	軟式野球連盟	第92回鹿嶋市野球大会	4/1～7/30	高松緑地野球場	—	又兵衛	フレンズ	800名	
		第93回鹿嶋市野球大会	7/1～9/16	高松緑地野球場	—	C. T. S	又兵衛	800名	
		第64回香取市日本水郷野球大会派遣	6/3～6/10	香取市営球場	—	—	ジョニーズキッチン	20名	
2	テニス連盟	クラブ対抗戦・上期	4/8	鹿島ハイツ	Aクラス	鹿島ローン-A	テニッシュ-A	118名	
					Bクラス	鹿島ローン-B	S&SLTC-A		
					Cクラス	V2TC-A	三笠TS-A		
					Dクラス	TTC	S&SLTC-B		
					Eクラス	グリーン-月	V2TC-B		
		春季ダブルス大会	5/12	鹿島ハイツ	スーパーエキサイト	軍司・渡辺(俊) (鹿島ローン・グリーン)	千葉・大和田 (グリーン)	78名	
					エキサイト	宮尾(明)・宮尾(裕) (S&SLTC)	鶴岡(勝)・色川 (鹿島ローン)		
					エンジョイ&チャレンジ	佐藤(八)・香取 (TTC)	出津・渡辺(正) (KSC)		
		秋季ダブルス大会	9/8	高松緑地公園	エンジョイ&チャレンジ	出津・渡邊 (KSC)	鎗山・牧 (テニッシュ)	52名	
					エキサイト	1位 トーナメント 山本・大竹 (V2TC・TP波崎)	香取・大嶋 (TTC)		
					2位 トーナメント	安田・新田 (S&SLTC)	—		
					3位 トーナメント	色川・鶴岡(智) (鹿島ローン)	田中(昶)・小島 (S&SLTC)		
					スーパーエキサイト	鶴岡(勝)・藤林 (鹿島ローン)	内山・阪本 (V2TC)		
		テニスの日 テニス教室	9/23	高松緑地公園	—	—	—	83名	
		かしまックスダブルス	9/29	鹿島ハイツ	一般	寺田・寺田 (エクサーブ)	加藤・市川 (FTC)	38名	
					シニア	鶴岡・鶴岡 (鹿島ローン)	大島・近沢 (TTC)		
		かしまオープンテニス大会	10/13	鹿島ハイツ	男子A	1位 トーナメント	渡辺 浩平 (ベルビュ-TC)	藤田 亨 (ベルビュ-TC)	64名
						2位 トーナメント	矢口 賢二 (じんぎすかん)	—	
						3位 トーナメント	大内 良介 (MYU-7)	—	
						4位 トーナメント	松村 利弥 (洞峰TS)	—	
男子B	杉田 友介 (サンスポーツ)				弓削 建仁 (フリー)				
男子シニア	坂井 義和 (NIMS)				天野 新一 (Fun to Tennis)				
女子	鶴岡 佳朋 (鹿島ローン)				山本 章代 (TP波崎)				
チーム対抗戦	11/4	鹿島ハイツ	1位トーナメント	パルプンテ	クレッシェンド	78名			
			2位トーナメント	LAWN MACIC	ステイング				
			3位トーナメント	エクサーブ	かしま野フレンズ				
クラブ対抗戦・下期	12/2	鹿島ハイツ	Aクラス	バラボラ-A	鹿島ローン-A	133名			
			Bクラス	グリーン-花	エクサーブ				
			Cクラス	テニッシュ-B	シトロン				
			Dクラス	グリーン-月	S&SLTC-B				
			Eクラス	バラボラ-B	KSC-B				
親睦お楽しみ会	H31.1/13	鹿島ハイツ	—	前田家	今川家	70名			

3	ソフトテニス連盟	平成30年度 鹿島ママソフトテニス大会	6/3	テニスランド鹿島	—	宍戸・氷沢 (鹿島ママ)	佐藤・野口 (鹿島ママ)	14名	
		平成30年度 鹿嶋杯ソフトテニス大会	10/21	鹿島ハイツ	一般男子	村端・清水 (筑西クラブ)	鈴木・根本 (市立銚子高)	155名	
					一般女子	川島・生井沢 (潮来あやめ)	久江・土地 (常北・ぼんぼこ)		
					35男子	小神野・大川 (神栖クラブ)	加瀬・高野 (新日鉄住金・銚田?)		
					35女子	宍戸・濱口 (鹿島・勝田クラブ)	網野・青木 (勝田クラブ)		
					シニア60男子	石川・石山 (潮来クラブ)	木村・川村 (新日鉄住金・小見川)		
					シニア55女子	佐藤・東峰 (鹿島クラブ)	安戸・野口 (鹿島クラブ)		
4	家庭婦人 パレーボール連盟	第21回鹿嶋市家庭婦人パレーボール春季大会	5/20	大同東小学校	—	WENDY'S	エンドレス	70名	
		第21回鹿嶋市家庭婦人レクリエーションパレーボール大会	7/8	スポーツセンター	—	松の緑	エンドレス	120名	
		第1回家庭婦人パレーボール交流大会	11/4	スポーツセンター	—	大野はまなす	KASHIMA	125名	
		第23回鹿嶋市家庭婦人パレーボール冬季大会	12/9	大同東小体育館	—	大野はまなす	KASHIMA	70名	
5	ソフトボール連盟	第23回鹿嶋市ソフトボール連盟会長杯春季大会	4/29	ト伝の郷	Aブロック	鹿島クラブ	根古屋 オールスターズ	283名	
					Bブロック	NSSC	かしま野オールド スターズA		
		第23回鹿嶋市ソフトボール連盟会長杯夏季大会	7/8	ト伝の郷	Aブロック	Sunday's	チェリーボーイズ	227名	
					Bブロック	NSSC	かしま野オールド スターズA		
		第23回鹿嶋市ソフトボール連盟会長杯秋季大会	10/21,10/28	北海浜、はまなす、大野第二球場	Aブロック	チェリーボーイズ	住宅工房ユキナ	162名	
					Bブロック	NSSC	かしま野オールド スターズA		
6	鹿嶋市弓道連盟	鹿島神宮弓道大会	4/29	鹿島神宮弓道場	射詰 高校生	北口 真之惟	—	328名	
					射詰 一般	内山 吉文	—		
					射込 高校生	相澤 聖	—		
					射込 一般	平須賀 功	—		
		鹿嶋市弓道大会	12/2	スポーツセンター	—	—	—	60名	
7	卓球連盟	第61回鹿嶋オープン卓球大会	9/29,9/30	スポーツセンター	団体戦	男子	邊田クラブA	ブラム水戸	460名
						女子	山田クラブA	ベビーカステラ	
						シニア	榎が丘クラブ	チーム鹿嶋	
		第4回鹿嶋ラージオープン卓球大会	11/11	市民センター体育館	男子A	渡部(KLC)	須山(アイリス)	29名	
					男子B	池田(KLC)	磯野(土合クラブ)		
					女子A	大根(土合クラブ)	池田(KLC)		
		第62回鹿嶋オープン卓球大会	H31.3/24	スポーツセンター	団体戦	男子	鹿の子クラブ	ブラム水戸	390名
						女子	糸賀クラブ	KATSUクラブ	
						シニア	チーム鹿嶋	潮来A	
小学生	布施					加瀬			
8	剣道連盟	塚原ト伝杯武道大会(剣道の部)	8/26	スポーツセンター	小学生	俊水館道場	阿見剣友会	400名	
					中学生男子	俊水館道場	鹿島神宮道場		
					中学生女子	里神館	小川少年剣友会		
		剣道三段以下審査会	10/21	スポーツセンター	—	—	—	80名	
剣道一級審査会	12/2	スポーツセンター	—	—	—	90名			

9	柔道連盟	鹿嶋市柔道大会	5/13	スポーツセンター	<table border="1"> <tbody> <tr> <td rowspan="4">団 体 戦</td> <td>小学 低学年</td> <td>大野柔スポA</td> <td>鹿嶋翔龍会A</td> </tr> <tr> <td>小学 高学年</td> <td>鹿嶋柔スポA</td> <td>大野柔スポA</td> </tr> <tr> <td>中学男子</td> <td>大野中学校</td> <td>平井中学校</td> </tr> <tr> <td>中学女子</td> <td>平井中学校</td> <td>鹿島中学校</td> </tr> <tr> <td rowspan="17">個 人 戦</td> <td>一般</td> <td>鹿嶋翔龍会</td> <td>——</td> </tr> <tr> <td>幼年</td> <td>石上 兼成 (翔龍会)</td> <td>山本 亮大 (大野柔スポ)</td> </tr> <tr> <td>小学</td> <td>高野 航貴 (鹿嶋柔スポ)</td> <td>山本 蓮太郎 (大野柔スポ)</td> </tr> <tr> <td>小学 男子1年</td> <td>新河 隼斗 (翔龍会)</td> <td>根崎 理久斗 (大野中)</td> </tr> <tr> <td>小学 男子2年</td> <td>菅澤 一吾 (翔龍会)</td> <td>諏訪 克行 (大野柔スポ)</td> </tr> <tr> <td>小学 男子3年</td> <td>新河 龍斗 (翔龍会)</td> <td>宮川 慎一 (翔龍会)</td> </tr> <tr> <td>小学 男子4年</td> <td>鈴木 志門 (鹿嶋柔スポ)</td> <td>濱田 遼斗 (大野柔スポ)</td> </tr> <tr> <td>小学 男子5年</td> <td>田中 陸王 (翔龍会)</td> <td>平野 諒馬 (大野柔スポ)</td> </tr> <tr> <td>小学女子 1・2年</td> <td>宮川 穂菜実 (翔龍会)</td> <td>梶田 沙水 (翔龍会)</td> </tr> <tr> <td>小学女子 3・4年</td> <td>安重 海桜 (翔龍会)</td> <td>津田 美侖 (翔龍会)</td> </tr> <tr> <td>小学女子 5・6年</td> <td>福田 美月 (大野柔スポ)</td> <td>満川 元美 (大野柔スポ)</td> </tr> <tr> <td>中学 男子1年</td> <td>紺野 響生 (鹿島中)</td> <td>谷島 幸栄 (翔龍会)</td> </tr> <tr> <td>中学男子 2・3年軽量</td> <td>長澤 伶磨 (平井中)</td> <td>雨宮 有志 (平井中)</td> </tr> <tr> <td>中学男子 2・3年重量</td> <td>吉川 満 (鹿島中)</td> <td>須之内 詩吾 (平井中)</td> </tr> <tr> <td>中学女子</td> <td>関野 華菜 (平井中)</td> <td>日向寺 真衣 (鹿島中)</td> </tr> <tr> <td>一般</td> <td>大津 健太 (新日鐵住金)</td> <td>黒須 陸雄 (翔龍会)</td> </tr> </tbody> </table>	団 体 戦	小学 低学年	大野柔スポA	鹿嶋翔龍会A	小学 高学年	鹿嶋柔スポA	大野柔スポA	中学男子	大野中学校	平井中学校	中学女子	平井中学校	鹿島中学校	個 人 戦	一般	鹿嶋翔龍会	——	幼年	石上 兼成 (翔龍会)	山本 亮大 (大野柔スポ)	小学	高野 航貴 (鹿嶋柔スポ)	山本 蓮太郎 (大野柔スポ)	小学 男子1年	新河 隼斗 (翔龍会)	根崎 理久斗 (大野中)	小学 男子2年	菅澤 一吾 (翔龍会)	諏訪 克行 (大野柔スポ)	小学 男子3年	新河 龍斗 (翔龍会)	宮川 慎一 (翔龍会)	小学 男子4年	鈴木 志門 (鹿嶋柔スポ)	濱田 遼斗 (大野柔スポ)	小学 男子5年	田中 陸王 (翔龍会)	平野 諒馬 (大野柔スポ)	小学女子 1・2年	宮川 穂菜実 (翔龍会)	梶田 沙水 (翔龍会)	小学女子 3・4年	安重 海桜 (翔龍会)	津田 美侖 (翔龍会)	小学女子 5・6年	福田 美月 (大野柔スポ)	満川 元美 (大野柔スポ)	中学 男子1年	紺野 響生 (鹿島中)	谷島 幸栄 (翔龍会)	中学男子 2・3年軽量	長澤 伶磨 (平井中)	雨宮 有志 (平井中)	中学男子 2・3年重量	吉川 満 (鹿島中)	須之内 詩吾 (平井中)	中学女子	関野 華菜 (平井中)	日向寺 真衣 (鹿島中)	一般	大津 健太 (新日鐵住金)	黒須 陸雄 (翔龍会)	241名
		団 体 戦	小学 低学年	大野柔スポA	鹿嶋翔龍会A																																																															
小学 高学年	鹿嶋柔スポA		大野柔スポA																																																																	
中学男子	大野中学校		平井中学校																																																																	
中学女子	平井中学校		鹿島中学校																																																																	
個 人 戦	一般	鹿嶋翔龍会	——																																																																	
	幼年	石上 兼成 (翔龍会)	山本 亮大 (大野柔スポ)																																																																	
	小学	高野 航貴 (鹿嶋柔スポ)	山本 蓮太郎 (大野柔スポ)																																																																	
	小学 男子1年	新河 隼斗 (翔龍会)	根崎 理久斗 (大野中)																																																																	
	小学 男子2年	菅澤 一吾 (翔龍会)	諏訪 克行 (大野柔スポ)																																																																	
	小学 男子3年	新河 龍斗 (翔龍会)	宮川 慎一 (翔龍会)																																																																	
	小学 男子4年	鈴木 志門 (鹿嶋柔スポ)	濱田 遼斗 (大野柔スポ)																																																																	
	小学 男子5年	田中 陸王 (翔龍会)	平野 諒馬 (大野柔スポ)																																																																	
	小学女子 1・2年	宮川 穂菜実 (翔龍会)	梶田 沙水 (翔龍会)																																																																	
	小学女子 3・4年	安重 海桜 (翔龍会)	津田 美侖 (翔龍会)																																																																	
	小学女子 5・6年	福田 美月 (大野柔スポ)	満川 元美 (大野柔スポ)																																																																	
	中学 男子1年	紺野 響生 (鹿島中)	谷島 幸栄 (翔龍会)																																																																	
	中学男子 2・3年軽量	長澤 伶磨 (平井中)	雨宮 有志 (平井中)																																																																	
	中学男子 2・3年重量	吉川 満 (鹿島中)	須之内 詩吾 (平井中)																																																																	
	中学女子	関野 華菜 (平井中)	日向寺 真衣 (鹿島中)																																																																	
	一般	大津 健太 (新日鐵住金)	黒須 陸雄 (翔龍会)																																																																	
	第28回塚原ト伝杯武道大会(柔道の部)	9/23	スポーツセンター	<table border="1"> <tbody> <tr> <td>小学 低学年</td> <td>誠錬館</td> <td>岩井柔道部</td> </tr> <tr> <td>小学 高学年</td> <td>無心塾飯島道場</td> <td>舞鶴柔道クラブ</td> </tr> <tr> <td>中学男子</td> <td>水戸市立 見川中学校</td> <td>常総市立 石下中学校</td> </tr> <tr> <td>中学女子</td> <td>平井中学校</td> <td>水戸市立 見川中学校</td> </tr> </tbody> </table>	小学 低学年	誠錬館	岩井柔道部	小学 高学年	無心塾飯島道場	舞鶴柔道クラブ	中学男子	水戸市立 見川中学校	常総市立 石下中学校	中学女子	平井中学校	水戸市立 見川中学校	400名																																																			
小学 低学年	誠錬館	岩井柔道部																																																																		
小学 高学年	無心塾飯島道場	舞鶴柔道クラブ																																																																		
中学男子	水戸市立 見川中学校	常総市立 石下中学校																																																																		
中学女子	平井中学校	水戸市立 見川中学校																																																																		
10	少林寺拳法協会	指導者研修会	H31.2/3	スポーツセンター	——	——	——	130名																																																												
		昇段審査会	H31.3/2,3	スポーツセンター	——	——	——	224名																																																												
11	鹿島スキークラブ	ツアー／検定会／合宿	12/～2/	群馬県 尾瀬岩倉スキー場	——	——	——	5名																																																												

12	バドミントン協会	第35回鹿嶋市前期バドミントン大会	7/28, 29	スポーツセンター	男子単	1部	進藤 和敏 (酒門バドミントンクラブ)	宮田 吉成 (ユナイ)	225 名
						2部	中吉 高平 (CORK)	喜多 翼 (CORK)	
						3部	稲葉 環 (リパティ)	小林 勝斗 (RED ZONE)	
					男子複	1部	進藤・勝山 (酒門バドミントンクラブ)	福島・菅野 (酒門バドミントンクラブ)	
						2部	黒沢・公文玲 (ぶどう6.5)	仲田・吉田 (RED ZONE)	
					女子単	3部	高橋 愛 (RED ZONE)	黒沢 日向 (RED ZONE)	
					女子複	2部	片井・大川 (ラブオール)	高柳・福本 (NS-SLAG)	
						3部	富士木・駒場 (マイアミ)	松本・松本 (ユナイ)	
					混合複	1部	大木・金澤 (NS-SLAG)	高島・下曾小川 (スピードスター)	
						2部	石川・斉藤 (射翔流S)	阿部・穴見 (射翔流S)	
						3部	鈴木・松本 (リパティ)	佐藤・根本 (酒門バドミントンクラブ)	
				第28回ペアーズバドミントン大会	9/22	スポーツセンター	男子複	80歳以上	
					110歳以上	荒井・稲田 (常陽シヤトルズ)	本田・藤田 (なっぴー)		
				女子複	80歳以上	高柳・金澤 (Ns-Slag)	中居・遠田 (キタウラーズ)		
					90歳以上	助川・木内 (Hi!tachi)	北山・紫和 (ラブオール)		
					100歳以上	坂本・笹本 (Hi!tachi)	和田・坂巻 (Cotton・八千代)		
					110歳以上	荒井・大池 (葵陽・Hi!tachi)	青木・滑川 (みとクラブ)		
		第35回鹿嶋市後期バドミントン大会	12/2	スポーツセンター	男子団体	1部	新治クラブ	スピードスター	318 名
					2部	キタウラーズ	つばさの会		
				女子団体	1部	Hi-tachi!	NS-Slag		
					2部	familyモンブラン	若草クラブ		
				混合団体3部		シヤトルズ	MBC		
13	ゴルフ連盟	茨城県市町村対抗(シニア)	6/19	ジェイゴルフ霞ヶ浦	—	—	—	112 名	
		鹿行地区対抗戦	10/4	白帆CC	—	—	—	130 名	
14	ゲートボール協会	第14回鹿嶋市伊藤杯親善ゲートボール大会	4/28	豊郷公民館 ゲートボール場	—	ハッピー	ドリーム	43 名	
		第23回鹿嶋市体育協会長杯親善ゲートボール大会	6/29	豊郷公民館 ゲートボール場	—	ハッピー	ドリーム	42 名	
		第23回鹿嶋市ゲートボール協会長杯親善大会	10/25	豊郷公民館 ゲートボール場	—	ハッピー	オールシヤンティ	37 名	
		第22回宮本杯親善ゲートボール大会	12/13	豊郷公民館 ゲートボール場	—	フレンド	ドリーム	39 名	
		第23回新春ふれあいゲートボール親善大会	H31.1/8	豊郷公民館 ゲートボール場	—	安田チーム	山下チーム	34 名	
15	レクリエーション協会	第1回レクリエーション大会	4/29	スポーツセンター	—	ナイトロケットほし	BOSS-A	142 名	
		第2回レクリエーション大会	9/2	スポーツセンター	—	BOSS-A	フラワーズ	144 名	
16	サッカー協会	鹿嶋市社会人リーグ	5月～12月	市内グラウンド	—	パナエアライン	BOOYS	150 名	
		ビーチサッカー大会	8/4,5	平井ビーチサッカー場	小学生	TAKA サッカースクール	カシマアカデミー 水戸Jr.	150 名	
					一般	ピノキオFC	WHIZKID enjoy family BS		
		鹿嶋市社会人サッカー選手権大会	H31.3/3～4/7	ト伝の郷,カシマサッカースタジアム	—	小見川FC	銚田クラブ	340 名	

育成部事業報告について

NO	団体名	事業名	開催日	会場	種別	優勝	準優勝	人数
1	育成部 卓球	第26回鹿嶋リーグ中学生卓球大会	8/18	スポーツセンター	男子団体 女子団体	清真学園中学校 波崎第三中学校	鹿島中学校 大洋中学校	508名
		第39回鹿嶋杯中学生卓球大会	H31.2/2	スポーツセンター	1年男子	太田(波崎三)	大庭(神栖三)	
					2年男子	椎名(波崎三)	大川(鹿島)	
					1年女子	椿(波崎三)	野口(鹿島)	
2年女子	田口(大洋)				菅井(神栖四)			
2	育成部 サッカー	第75回鹿嶋杯中学生サッカー大会	6/2,6/3	新浜緑地,高松緑地,ト伝の郷	---	波崎第四中学校	かすみがうら市立下稲吉中学校	800名
3	育成部 バレーボール	第23回鹿嶋スプリングカップ中学生バレーボール大会	5/3	鹿野中学校	---	大野中学校	平井中学校	130名
		第22回サマーカップ中学生バレーボール大会	8/18	鹿野中学校	---	大野中学校	鹿島中学校	170名
		第52回鹿嶋杯中学生バレーボール大会	12/15	スポーツセンター	女子	大野中学校	大洋中学校	
			H31.1/19	高松中学校	男子	佐原中学校	平井中学校	
第19回鹿嶋ジュニア杯中学生バレーボール大会	H31.3/21	高松中学校	男子	茨城町立青葉中学校	平井中学校	550名		
4	育成部 バスケボール	第39回鹿嶋杯中学生バスケボール大会	6/23,6/24	スポーツセンター	男子	波崎第四中学校	鉢田南中学校	600名
		平成30年度鹿嶋ウィンター杯バスケボール大会	11/17,11/23	スポーツセンター 鹿島中学校 鹿野中学校	女子	潮来第二中学校	神栖第四中学校	
					男子	鉢田市立旭中学校	神栖第四中学校	
					女子	高松中学校	潮来第二中学校	
平成30年度鹿嶋ジュニアバスケボール大会	H31.2/9	神栖第一中学校	男子	大野中学校	平井中学校	600名		
5	育成部 ソフトテニス	鹿嶋杯中学生ソフトテニス大会(団体の部)	6/9	鹿島ハイツ	男子	神栖第四中学校	神栖第二中学校	460名
		鹿嶋杯中学生ソフトテニス大会(個人の部)	H31.2/3	鹿島ハイツ	女子	大洋中学校	旭中学校	
					男子	神栖第四中学校	日の出中学校	
					女子	旭中学校	大洋中学校	
6	育成部 軟式野球	第31回鹿嶋杯中学生軟式野球大会	6/9, 6/17	市営野球場,鹿野中, 大野中, 鹿島中	---	波崎第三中学校	大野中学校	577名
7	育成部 柔道	第20回鹿嶋杯中学生柔道大会	H31.2/10	スポーツセンター	男子団体	神栖第二中学校	波崎第三中学校	120名
					女子団体	波崎第三中学校	大野中学校	
					1年男子	金子 慶樹	鳥次 亜瑠	
					1年女子	菅谷 光城	谷藤 彪流	
					2年男子	内田 凌都	内野 旭飛	
					2年女子	島田 陽翔	飯森 一矢	
					3年男子	林 里緒奈	白土 美歌	
					3年女子	戸崎 はんな	大槻 夏鈴	
					4年男子	---	---	
					4年女子	---	---	
8	育成部 剣道	鹿嶋市内中学生剣道大会	H31.2/2	スポーツセンター	男子団体 女子団体	平井中学校A 平井中学校A	清真学園A 鹿島中学校A	60名
9	育成部 バドミントン	第23回鹿嶋杯中学生バドミントン大会	2/16	スポーツセンター	シングルの部 ダブルスの部	松本(平井中) 山口・根崎(玉造中)	関口(鉢田南中) 久保・添田(大野中)	150名

普及部事業報告について

NO	団体名	事業名	開催日	会場	種別	優勝	準優勝	人数
1	ダンススポーツクラブ	第6回鹿嶋チャリティダンスフェスティバル	6/2	スポーツセンター	---	---	---	150名
		第23回鹿嶋ダンスフェスティバル	11/24	スポーツセンター	---	---	---	150名
2	ボウリング連盟	体協杯ボウリング大会	6/24, 9/23	鹿島ボウル	---	---	---	84名
		第14回親善ボウリング大会	12/23	鹿島ボウル	---	---	---	52名
3	グラウンドゴルフ協会	ねんりんピック記念大会	11/27	ト伝の郷	---	---	---	301名
		年間王座大会	H31.3/21	ト伝の郷	---	---	---	168名
4	陸上クラブ	水戸市陸上記録会	5/5	ケーズデンキスタジアム	---	---	---	20名
		笠松スポーツフェスティバル	5/20	笠松運動公園陸上競技場	---	---	---	16名
		水戸市陸上選手権	6/3	ケーズデンキスタジアム	---	---	---	18名
		日清カップ茨城県選考会	6/16	笠松運動公園陸上競技場	---	---	---	7名
		笠松スポーツフェスティバル	6/17	笠松運動公園陸上競技場	---	---	---	15名
		笠松スポーツフェスティバル	7/22	笠松運動公園陸上競技場	---	---	---	32名
		水戸市サタデー陸上	8/11	ケーズデンキスタジアム	---	---	---	2名
		土浦ナイター記録会	8/19	土浦市川口運動公園陸上競技場	---	---	---	3名
		笠松スポーツフェスティバル	9/16	笠松運動公園陸上競技場	---	---	---	23名
		県南陸上競技選手権大会	10/14	石岡市運動公園陸上競技場	---	---	---	19名
		茨城県小学生陸上競技大会	10/21	笠松運動公園陸上競技場	---	---	---	35名
		水戸市陸上記録会	H31.3/21	ケーズデンキスタジアム	---	---	---	33名
5	普及部	鹿嶋市体育協会50周年記念鹿嶋市フットサル大会(4月分)	4/21	ト伝の郷	チャンピオン	TOTALデンボ	ANFINI FC	482名
					エンジョイ	NICE	ブラステザイン	
		鹿嶋市体育協会50周年記念第25回鹿嶋市フットサル大会(12月分)	12/8,9	ト伝の郷	小学3・4年	ポニーテール's	熟・なっちゃんオレンジ	
					小学5・6年	給食係と保健係	FC 目の出Jr D	
					小学女子	高松トウミーズジャパン	インチFC	
					中学生	豊津小6年女子	豊津小4.5年女子	
		チャンピオン	マギアナ	BOOYS				
		エンジョイ	NICE	FC 6109				
		レディース	ポニーテール's	熟・なっちゃんオレンジ				
		ウインターチャレンジ	H31.1/4~6	福島県南会津町高畑スキー場	---	---	---	
鹿嶋市駅伝大会	H31.1/20	市内	中学生男子	香取市立佐原中学校	大野中学校サッカー部A			
			一般・高校男子	RUNS	神栖TCーAチーム			
			中学生女子	波崎一中女子 駅伝チーム	香取市立佐原中学校A			
鹿嶋市地区対抗球技大会	H31.2/10	スポーツセンター	一般・高校女子	佐原高校	鹿島高校B	141名		
スポーツコンベンション	H31.3/20	鹿嶋市勤労文化会館	ソフトバレー	豊郷地区	鹿島地区	235名		
					講演会	---	---	160名

◆特定非営利活動法人 かしまスポーツクラブ◆

□名 称:特定非営利活動法人 かしまスポーツクラブ

□設 立:平成13年5月(法人化:平成15年4月)

□会員数:1, 347名

□エリアサービス:水泳, グランドゴルフ, テニス, フットサル, ラージ卓球, 卓球, ユニカール, バレーボール, スポーツチャンバラ, バドミントン, ショートテニス, 空手, よさこいソーラン, スポーツ吹矢

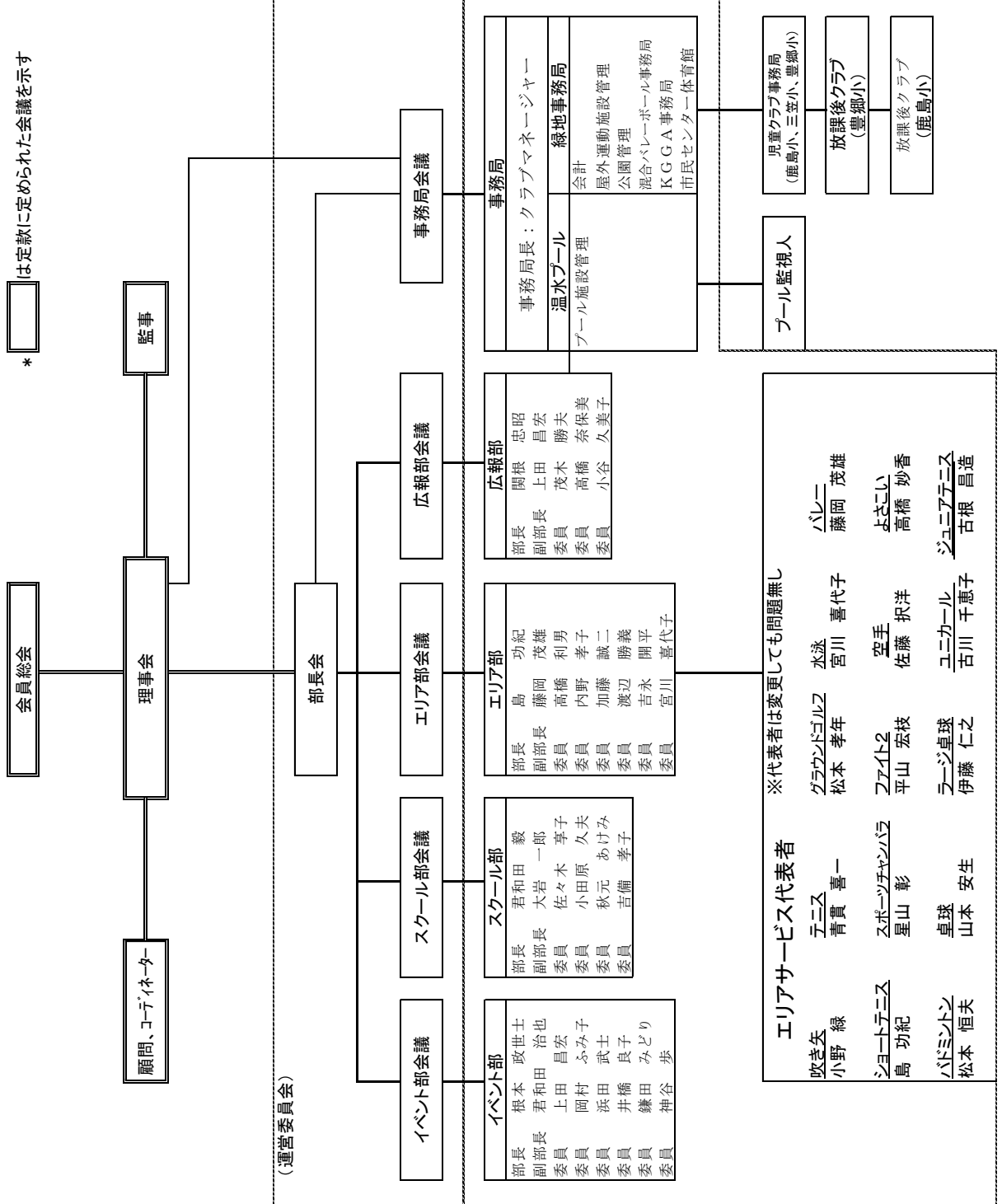
□指定管理施設:平成18年度～

- ・高松緑地有料体育施設
- ・鹿嶋市立高松球場
- ・北海浜多目的球技場
- ・新浜緑地公園多目的競技場

特定非営利活動法人(NPO)かしまスポーツクラブ組織図

平成30年4月22日 現在

* は定款に定められた会議を示す



役員名簿			
番号	役職	氏名	備考
1	理事長	小野 忠志	
2	副理事長	飯本 節子	クラブマネージャー兼務
3	理事	君和田 治也	
4	理事	高橋 利男	
5	理事	福田 清之	スポーツ振興事業団
6	理事	根本 政世士	
7	理事	関根 忠昭	
8	理事	大岩 一郎	スポーツ推進委員長
9	理事	藤岡 茂雄	
10	理事	君和田 毅	
11	監事	上田 昌宏	
12	監事	諏訪 敏紘	

外部顧問		
番号	役職	氏名 備考
1	コーディネーター	柳沢 和雄 筑波大学教授

- ※代表者は変更しても問題無し
- | | | | |
|-------------------|-----------|--------|---------|
| エリアサービス代表者 | グリーン | 水泳 | バレー |
| 吹き矢 | 松本 孝年 | 宮川 喜代子 | 藤岡 茂雄 |
| 小野 緑 | 青山 喜一 | 空手 | よさこい |
| ジョート子ニス | 星山 彰 | 佐藤 択洋 | 高橋 妙香 |
| 島 功紀 | スポーツチャンバラ | ユニカール | ジュニアテニス |
| バドミントン | 卓球 | 古川 千恵子 | 古根 昌造 |
| 松本 恒夫 | 山本 安生 | | |

かしまスポーツクラブ会員状況

H31.3.31現在

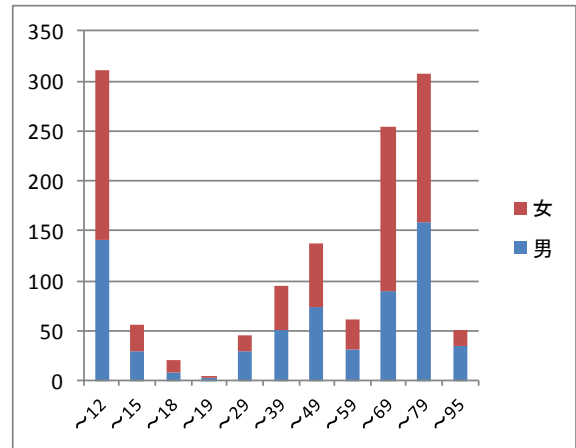
会員種別		人数
団体	大人	0
	子供	0
	シニア	0
個人	大人	176
	子供	257
	シニア	573
ファミリー	大人	188
	子供	134
	シニア	19
計		1,347

会員種別	人数	男	女	
会員数	大人	364	196	168
	子供	390	179	211
	シニア	592	272	320
計	1,346	647	699	

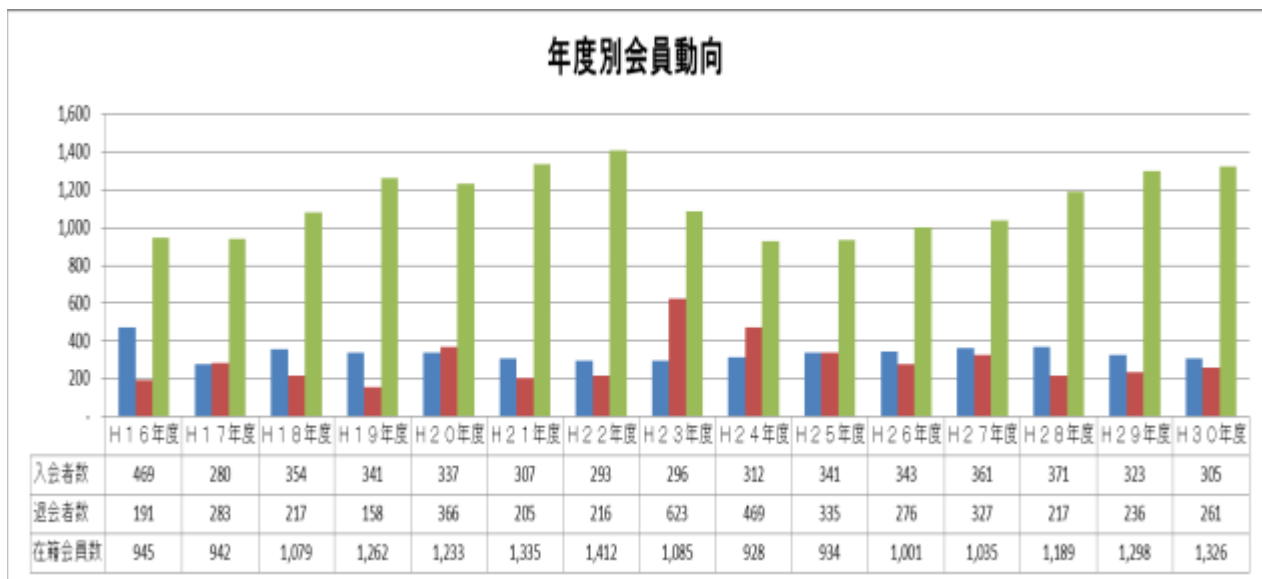
	H30年度	
	入会	退会
大人	132	94
子供	137	124
シニア	90	72
合計	359	290

年齢別クラブ会員数

年齢条件	No	男	女	計	比率
1 ~12	1	141	169	310	23%
13 ~15	2	29	27	56	4%
16 ~18	3	8	13	21	2%
19 ~19	4	2	3	5	0%
20 ~29	5	30	16	46	3%
30 ~39	6	51	44	95	7%
40 ~49	7	74	64	138	10%
50 ~59	8	31	31	62	5%
60 ~69	9	89	165	254	19%
70 ~79	10	158	150	308	23%
80 ~95	11	34	17	51	4%
合計		647	699	1346	100%



年度別会員動向



エリアサービス種目紹介



スポーツチャンバラ



ユニカール



ショートテニス



テニス



空手



水泳



フットサル



バレーボール



グラウンドゴルフ



バドミントン



卓球(ラージボール含)



よさこいソーラン

事業報告

1. スポーツ教室

教室名・種目名		指導者名	開催期間	回数	延べ人数	開催場所	備考
シェイプアップアクア教室 (水曜日)	第1期	KSC 登録指導員	4/11～4/25	3	36名	緑地温水プール	毎週水曜日
	第2期		7/4～10/17	10	132名		
	第3期		11/7～1/23	10	107名		
	第4期		1/30～3/20	8	76名		
シェイプアップアクア教室 (金曜日)	第1期	KSC 登録指導員	4/13～4/27	3	39名	緑地温水プール	毎週金曜日
	第2期		7/6～10/19	10	103名		
	第3期		11/2～1/25	10	110名		
	第4期		2/1～3/22	8	82名		
成人水泳教室 (クロール、背泳コース)	第1期	KSC 登録指導員	4/12～4/26	3	21名	緑地温水プール	毎週木曜日
	第2期		7/6～10/18	10	87名		
	第3期		11/1～1/17	10	93名		
	第4期		1/31～3/21	8	26名		
あめんぼ教室(A)	第1期	KSC 登録指導員	4/12～4/26	3	9名	緑地温水プール	毎週木曜日
	第2期		7/5～10/11	7	18名		
	第3期		10/18～2/14	10	29名		
	第4期		2/21～3/28	6	8名		
ひまわり教室	第1期	KSC 登録指導員	4/12～4/26	3	44名	緑地温水プール	毎週木曜日
	第2期		7/5～10/11	7	87名		
	第3期		10/18～2/14	10	127名		
	第4期		2/21～3/28	6	68名		
水中バレーボール教室	第1期	KSC 登録指導員	4/11～4/25	3	48名	緑地温水プール	毎週水曜日
	第2期		7/4～10/17	10	195名		
	第3期		11/7～1/23	10	179名		
	第4期		1/30～3/20	8	139名		
バランスボール教室	第1期	KSC 登録指導員	4/12～5/31	7	118名	勤労文化会館 リハーサル室	毎週木曜日
	第2期		7/5～9/27	20	269名		
	第3期		10/4～12/20	20	326名		
	第4期		1/10～3/14	20	287名		
イルカ水泳教室	第1期	KSC 登録指導員	4/6～4/20	3	43名	緑地温水プール	毎週金曜日
	第2期		7/6～9/28	10	149名		
	第3期		10/12～2/15	10	140名		
	第4期		3/1～3/29	5	50名		
あめんぼ教室(B)	第1期	KSC 登録指導員	4/6～6/29	5	23名	緑地温水プール	毎週金曜日
	第2期		7/6～9/21	7	28名		
	第3期		9/28～2/1	10	31名		
	第4期		2/8～3/22	6	20名		
吹矢教室		KSC登録指導員	4/7～10/30	5	19名	市民センター体育館	指定日の水・土曜日
夏休み児童水泳教室	第1期	KSC 登録指導員	7/25～7/28	3	189名	緑地温水プール	13:00～15:00
	第2期		8/1～8/3	3	169名		13:00～15:00
	第3期		8/9～8/11	3	132名		18:00～20:00
春休み児童水泳教室	第1期		3/27～3/29	3	78名		14:00～15:30
ノルディック教室	第1期	外部指導者	4/7	1	30名	豊郷公民館～剣聖の里	9:30～12:00
	第2期	外部指導者	5/27	1	49名	市民センター～鹿島神宮	9:30～12:00
	第3期	内部指導者	9/17	1	43名	高松～アントラーズ	9:30～12:00
	第4期	内部指導者	3/31	1	50名	市民センター～城山	9:30～12:30
参加人数合計					4106名		

2. イベント事業

事業名	実施時期	開催日数	会員	一般	開催場所	備考
エリア制覇	5月～2月	-	-	-	高松緑地、他	
春のハイキングツアー	6/2	1	27名	3名	茶臼岳	栃木県那須郡那須町
夏まつり	7/29	1	126名	2756名	市民センター	17時～20時
グラウンドゴルフツアー	10/22～10/23	2	15名	-	いこいの村溜沼	茨城県銚田市箕輪
秋のハイキングツアー	9/15	1	17名	2名	滝川溪谷	福島県東白川郡矢祭町
クリスマスパーティー	12/15	1	71名	61名	人材育成センター	11時～14時
ボウリング交流大会	2/10	1	21名	10名	鹿島ボウル	13時～15時
温泉ツアー	11/12	1	27名	16名	森林の温泉(もりのいでゆ)	茨城県久慈郡大子町
参加人数合計			304名	2848名		

3. 文化教室

事業名	実施時期	開催日数	会員	一般	開催場所	備考
鹿嶋まつり演舞披露	10/27	1	6名	-	カシマススポーツセンター	よさこい
鹿嶋市成人式演舞披露	1/13	1	7名	-	勤労文化会館	よさこい

4. 協力・協賛事業

事業名	実施時期	開催日数	会員	一般	開催場所	備考
新日鐵住金さくらまつり グラウンドゴルフ大会	4/1	1	---		新日鐵住金鹿島製鐵所	協力、雨天中止
シニア水中大会	9/6	1	---		高松緑地温水プール	協力
鹿嶋まつり	10/21～10/22	2	---		カシマススポーツセンター	協力、雨天中止
てーら祭	11/4～11/5	1	---		市民センター・体育館	協力
駅伝大会	1/21	1	---		市内	協賛
エンジョイススポーツ	3/11	1	300名		カシマススポーツセンター	協力
鹿嶋市グラウンドゴルフ協会 月例会等	4月～3月	12	4067名		ト伝の郷運動公園	300～450名/回
鹿嶋市混合バレーボール大会	5月～3月	6	---		カシマススポーツセンター 市民センター体育館	200名/回
ビーチフェスタ	8/5～8/6	2	---		平井海水浴場	協力
鹿嶋市女子フェスタ2017	10/28	1	---		カシマススポーツセンター	協力
スポーツコンベンション	10/28	1	---		勤労文化会館	協力
ウインターチャレンジ	1/4～1/6	3	50名		福島県高畑スキー場	協力
きんぶんdeDance	2/4	1	---		勤労文化会館	協力

5. 指導者育成事業

事業名	実施時期	開催日数	参加人数	開催場所	主催
総合型地域スポーツ協議会幹事会	4/11	1	1名	千代田区公民館	茨城県教育委員会 公益財団法人日本体育協会
エリア指導者研修会	5/12	1	15名	市民センター研修室	NPO法人 かしまスポーツクラブ
救急法短期講習(日本赤十字社)	5/19	1	7名	市民センター体育館	NPO法人 かしまスポーツクラブ
JV視察研修会	5/23	1	3名	東海村総合体育館	東海村文化スポーツ財団
総合型地域スポーツ協議会幹事会	5/24	1	1名	千代田区公民館	茨城県教育委員会 公益財団法人日本体育協会
エリア代表者連絡会	5/26	1	16名	市民センター研修室	NPO法人 かしまスポーツクラブ
総合型地域スポーツ協議会総会	6/3	1	4名	日上市滑川交流センター	茨城県教育委員会 公益財団法人日本体育協会
ヨガ体幹講習会	6/16	1	24名	勤労文化会館	NPO法人 かしまスポーツクラブ
総合型地域スポーツ協議会幹事会	7/8	1	4名	千代田区公民館	NPO法人 かしまスポーツクラブ
エリア代表者連絡会	9/15	2	15名	市民センター研修室	NPO法人 かしまスポーツクラブ
総合型地域スポーツ協議会幹事会	9/20	1	1名	千代田区公民館	茨城県教育委員会 公益財団法人日本体育協会
エリア代表者連絡会	11/10	1	16名	市民センター研修室	NPO法人 かしまスポーツクラブ
総合型地域スポーツ協議会幹事会	10/25	1	1名	千代田区公民館	茨城県教育委員会 公益財団法人日本体育協会
H30年全国スポーツクラブ連絡協議会総会	11/9	1	1名	国立オリンピック記念 青少年総合センター	公益財団法人 日本スポーツクラブ協会
関東ブロッククラブネットワークアクション	11/11	1	4名	神奈川県立 かながわ労働プラザ	公益財団法人 日本体育協会
総合型地域スポーツクラブ連携フォーラム	11/21	1	4名	千代田区公民館	茨城県教育委員会 公益財団法人日本体育協会
総合型地域スポーツ協議会幹事会	12/2	1	3名	千代田区公民館	茨城県教育委員会 公益財団法人日本体育協会
鹿嶋市認定スポーツコーディネーター 養成講座かしまスポーツカレッジ	12/16～2/2	10	160名	カシマスポーツセンター 市民センター研修室	NPO法人かしまスポーツクラブ 鹿嶋市スポーツ推進課
エリア代表者連絡会	1/26	1	14名	市民センター研修室	NPO法人 かしまスポーツクラブ
総合型地域スポーツクラブ全国協議会	2/25	1	1名	東京都渋谷区	公益財団法人 日本スポーツクラブ協会
総合型地域スポーツ協議会幹事会	2/28	1	1名	千代田区公民館	茨城県教育委員会 公益財団法人日本体育協会
エリア指導者連絡会	3/16	1	15名	市民センター研修室	NPO法人 かしまスポーツクラブ
参加人数合計			311名		

6. 受託事業

事業名	実施時期	延べ人数	日数	対象者	開催場所	備考	
シニアプールメイト	第1期	5/6～8/5	204名	27	概ね60歳以上	高松温水プール	介護長寿課
	第2期	9/4～12/7	120名	27	概ね60歳以上	高松温水プール	介護長寿課
	第3期	12/11～3/22	158名	27	概ね60歳以上	高松温水プール	介護長寿課
高齢者筋力向上 トレーニング	第1期	6/7～7/26	99名	8	65歳以上	大野ふれあいセンター	文化スポーツ振興事業団
	第2期	9/6～10/25	38名	8	65歳以上	大野ふれあいセンター	文化スポーツ振興事業団
	第3期	1/10～2/28	91名	8	65歳以上	大野ふれあいセンター	文化スポーツ振興事業団
大野フォローアップ教室	年間	4/3～3/28	2519名	94	65歳以上	大野ふれあいセンター	文化スポーツ振興事業団
フォローアップ教室	年間	4/3～3/27	4027名	96	65歳以上	勤労文化会館	文化スポーツ振興事業団
高齢者スクエアステッ プ 体操	第1期	5/15～7/17	45名	10	65歳以上	大野いきいきプラザ	介護長寿課
	第2期	8/22～10/24	40名	10			
スクエアステップ フォローアップ教室	年間	9/12～3/13	101名	15	65歳以上	大野いきいきプラザ	介護長寿課
三笠小児童クラブ	年間	年間	22879名		小学生	三笠小学校	社会教育課
鹿島小児童クラブ	年間	年間	25854名		小学生	鹿島小学校	社会教育課
豊郷小児童クラブ	年間	年間	10321名		小学生	豊郷小学校	社会教育課
豊郷小放課後子ども教室	年間	年間	3248名		小学生	豊郷小学校	社会教育課
鹿島小放課後子ども教室	年間	年間	2928名		小学生	鹿島小学校	社会教育課

●スポーツ施設概要・利用状況

○スポーツ施設概要

○スポーツ施設利用状況

○鹿嶋市スポーツ施設指定管理一覧

○平成30年度スポーツ施設整備一覧

◆スポーツ施設概要

1 鹿嶋市立カシマスポーツセンター

竣工 平成8年3月(1期工事)
 (メインアリーナ, 剣道場, 柔道場,
 トレーニング室, レストラン)
 平成9年3月(2期工事)
 (サブアリーナ, 弓道場)



場所 鹿嶋市神向寺23番地2

敷地面積 43,970 m²
 建築面積 9,998 m²
 延床面積 12,240 m²
 【鉄骨, 鉄筋コンクリート造(地上3階)】

施設概要 メインアリーナ 2,046 m²【バスケットボール3面, バレーボール4面, バドミントン12面,
 剣道8面, 柔道8面, 卓球16面, ランニングコース 230m(2階)】
 サブアリーナ 704 m²【バスケットボール1面, バレーボール1面, バドミントン4面,
 卓球8面, テニスコート1面】
 柔道室(2面)450 m²
 剣道場(2面)450 m²
 弓道場(近的6人立ち)
 トレーニング室 360 m² 平成 28 年 4 月 8 日リニューアル
 大会議室 135 m²(3部屋に分割可)

指定管理者 特定非営利活動法人 鹿嶋市体育協会

利用人数

(人)

年度	メイン アリーナ	サブ アリーナ	柔道場	剣道場	弓道場	会議室	トレー ニング室	合計
26	42,650	17,184	12,572	6,159	1,642	7,786	16,203	104,196
27	44,038	25,706	11,209	5,598	1,651	9,276	18,293	115,771
28	55,379	14,869	10,654	6,275	1,558	13,549	21,134	123,418
29	42,044	18,634	10,472	6,257	1,525	13,877	26,020	118,829
30	46,251	17,495	12,441	8,951	1,471	16,214	24,242	127,065

施設使用料

(円)

施設名	種別		使用区分	使用料	
メインアリーナ	アマチュアスポーツに使用する場合	入場料を徴収しない場合	1時間までごと	2,050	
		入場料を徴収する場合	1時間までごと	6,170	
	その他の催物に使用する場合	入場料を徴収しない場合	営利を目的としない場合	1時間までごと	6,170
			営利を目的とする場合	1時間までごと	20,570
		入場料を徴収する場合	1時間までごと	61,710	
サブアリーナ	アマチュアスポーツに使用する場合	入場料を徴収しない場合	1時間までごと	1,020	
		入場料を徴収する場合	1時間までごと	3,080	
	その他の催物に使用する場合	入場料を徴収しない場合	営利を目的としない場合	1時間までごと	3,080
			営利を目的とする場合	1時間までごと	10,280
		入場料を徴収する場合	1時間までごと	30,850	
弓道場, 柔道場, 剣道場			1時間までごと	1,020	
会議室1, 会議室2, 会議室3			1時間までごと	510	
会議室4(剣道場), 会議室5(柔道場)			1時間までごと	510	
控室1, 控室2, 控室3, 控室4			1時間までごと	300	
摘要	1 メインアリーナにおいて1/2又は1/4の施設を使用する場合は、それぞれの使用料の1/2又は1/4の額とする。 2 柔道場, 剣道場において1/2の施設を使用する場合は、それぞれの使用料の1/2の額とする。 3 入場料を徴収する場合の「入場料」とは、いずれの名義を問わず、入場者から徴収する入場の対価をいう。 4 専用使用料の時間区分のほか、1時間単位で使用料を計算し徴収できるものとする。 5 使用料に10円未満の端数が生じたときは、これを切り捨てる。				

施設個人使用料金表

(円)

施設名	使用者区分	使用区分	使用料	摘要
メインアリーナ サブアリーナ トレーニングコース トレーニング室 弓道場・柔道場・剣道場	一般	1人1回	300	1 1回とは、3時間ごととする。 2 市内に在住又は在勤でない方は、左記使用料の1.5倍の使用料とする。
	高校生		200	
	中学生以下	100		

照明設備等使用料金表 (1時間ごと)

冷暖房等使用料金表 (1時間ごと)

照明設備等		使用料	摘要
メインアリーナ	100ルクス照明設備	300円	メインアリーナにおいて2分の1又は4分の1施設を使用する場合の照明使用料は、それぞれの2分の1又は4分の1の額とする。
	400ルクス照明設備	1,020円	
	750ルクス照明設備	2,050円	
	1500ルクス照明設備	2,570円	
サブアリーナ	850ルクス照明設備	610円	有料施設を準備のため使用する場合の使用料は、それぞれの使用料の2分の1の額とする。
	400ルクス照明設備	250円	
弓道場	400ルクス照明設備	200円	
柔道場 剣道場	1000ルクス照明設備	510円	
	500ルクス照明設備	250円	

区分	施設名	使用料	摘要	
暖房	メインアリーナ	18,510円	メインアリーナにおいて2分の1又は4分の1施設を使用する場合は、それぞれの使用料の2分の1又は4分の1の額とする。	
	剣道場	師範席		300円
		上段		300円
	柔道場(師範席)	300円		
冷房	メインアリーナ	18,510円		
	剣場	師範席		300円
		上段		300円
	柔道場(師範席)	300円		

2 ト伝の郷運動公園多目的球技場

竣工 平成3年6月(公園)
平成18年4月(人工芝)
改修 平成30年3月26日完成済

場所 鹿嶋市神向寺55番地1 他

面積 70,000 m²(公園)
40,759 m²(多目的球技場)



施設概要 サッカー2面・ラグビー2面・ソフトボール4面
少年サッカー6面・フットサル 12面 観覧席

指定管理者 特定非営利活動法人 鹿嶋市体育協会

施設使用料

※照明代は全面30分ごとに2,040円, 半面30分ごとに1,020円

(単位:円)		アマチュアスポーツ 使用の場合 (1時間までごと)		その他催し物 使用の場合 (1時間までごと)		個人使用料 (1人につき)		
ト伝 の郷 運動 公園	多目的球 技場	入場料 の徴収	無し	有り	無し	有り	3時間まで ごとに 一般 100 小中高生 50	
		営利関係	/		非営利	営利		/
		フットサル コート面	600	1,800	1,800	5,400		16,200
		1/4面	850	2,550	2,550	7,650		22,950
		1/2面	1,700	5,100	5,100	15,300		45,900
		全面	3,400	10,200	10,200	30,600		91,800

※市内に在住又は在勤でない方は、上記使用料の1.5倍の使用料とする。

利用人数

26年度	27年度	28年度	29年度	30年度
106,697	120,745	114,663	36,521	100,365

3 鹿嶋市立大野第一球場・大野第二球場・はまなす公園球場

◆鹿嶋市立大野第一球場

竣工 昭和48年9月1日
 場所 鹿嶋市和 1015-1
 面積 10,480 m²
 施設概要 野球1面(硬式可)
 指定管理者 特定非営利活動法人
 鹿嶋市体育協会
 施設使用料 1時間までごと 200円



利用人数

26年度	27年度	28年度	29年度	30年度
2,350	2,336	3,535	3,590	3,940

◆鹿嶋市立大野第二球場

竣工 昭和58年3月31日
 場所 鹿嶋市棚木 555
 面積 11,381 m²
 施設概要 野球1面(硬式不可)
 指定管理者 特定非営利活動法人
 鹿嶋市体育協会
 施設使用料 1時間までごと 100円



利用人数

26年度	27年度	28年度	29年度	30年度
1,987	1,681	2,132	2,897	4,699

◆鹿嶋市立はまなす公園球場

竣工 昭和60年5月19日
 場所 鹿嶋市角折 2096-1
 面積 8,420 m²
 施設概要 野球1面(硬式不可)
 指定管理者 特定非営利活動法人
 鹿嶋市体育協会
 施設使用料 1時間までごと 100円



利用人数

26年度	27年度	28年度	29年度	30年度
6,471	4,520	3,857	3,265	3,270

※いずれの球場も、市内に在住又は在勤でない方は、上記使用料の1.5倍の使用料とする。

4 高松緑地有料体育施設

竣 工 昭和50年8月

場 所 鹿嶋市光1番地

指定管理者 特定非営利活動法人 かしまスポーツクラブ



◆野 球 場 野球1面(硬式不可)

面 積 12,503 m²

◆庭 球 場 テニス 6面

面 積 4,665 m²

◆多目的球技場 サッカー等 1面

面 積 10,768 m²

◆温水プール 25m 温水プール(25m×17m)
《通年:水泳・水中ウォーキング》
20m 屋外プール(20m×17m)
《夏期のみ》

敷地面積 3,236 m²



利用人数

(人)

年度	野球場	庭球場	多目的球技場	プール	合計
26	5,171	14,171	19,981	40,452	111,049
27	6,710	13,723	17,755	40,932	79,120
28	8,908	12,957	17,110	44,838	83,813
29	10,029	11,968	11,687	40,913	74,597
30	8,488	10,529	6,440	35,634	61,091

施設使用料

(円)

多目的球技場	1/2面	アマチュアスポーツに使用する場合 (1時間までごと)	入場料を徴収しない場合		850
			入場料を徴収する場合		2,550
		その他の催物に使用する場合 (1時間までごと)	入場料を徴収しない場合	営利を目的としない場合	2,550
				営利を目的とする場合	7,650
			入場料を徴収する場合		22,950
	全面	アマチュアスポーツに使用する場合 (1時間までごと)	入場料を徴収しない場合		1,700
			入場料を徴収する場合		5,100
		その他の催物に使用する場合 (1時間までごと)	入場料を徴収しない場合	営利を目的としない場合	5,100
				営利を目的とする場合	15,300
			入場料を徴収する場合		45,900
野球場	アマチュアスポーツに使用する場合 (1時間までごと)	入場料を徴収しない場合		300	
		入場料を徴収する場合		1,020	
	その他の催物に使用する場合 (1時間までごと)	入場料を徴収しない場合	営利を目的としない場合	1,020	
			営利を目的とする場合	3,080	
		入場料を徴収する場合		10,280	
庭球場	1面	アマチュアスポーツに使用する場合 (1時間までごと)	入場料を徴収しない場合		510
			入場料を徴収する場合		1,540
		その他の催物に使用する場合 (1時間までごと)	入場料を徴収しない場合	営利を目的としない場合	1,540
				営利を目的とする場合	5,140
			入場料を徴収する場合		15,420
	全面	アマチュアスポーツに使用する場合 (1時間までごと)	入場料を徴収しない場合		2,570
			入場料を徴収する場合		8,220
		その他の催物に使用する場合 (1時間までごと)	入場料を徴収しない場合	営利を目的としない場合	8,220
				営利を目的とする場合	25,710
			入場料を徴収する場合		82,280
備考					
1 専用使用料の時間区分のほか、1時間単位で使用料を計算し徴収できるものとする。					
2 使用料に10円未満の端数が生じたときは、これを切り捨てる。					

施設個人使用料

(円)

施設名／種別	使用者区分	使用区分	使用料
プール	一般	3時間までごと	410
	小中高生, 60歳以上		200
多目的球技場	一般	3時間までごと	100
	小中高生		50
野球場	一般	3時間までごと	100
	小中高生		50
庭球場	一般	3時間までごと	200
	小中高生		100

高松緑地温水プールコース占用使用料

(円)

区分	使用料
1 コースの占用につき1時間までごと	2,050
備考	
1 コースの占用は, 1コースにつき5人以上での使用とする。	
2 コースの占用は, 午前10時から午後5時までの間に限り, 2コースを限度として認めるものとする。	
3 (2-1) 高松緑地施設専用使用料の表に規定する個人使用料に加えて徴収するものとする。	

5 鹿嶋市立高松球場・北海浜多目的球技場

◆鹿嶋市立高松球場

竣工 平成10年4月1日
 場所 鹿嶋市粟生 2250
 面積 20,066 m²
 施設概要 野球2面(硬式可)
 指定管理者 特定非営利活動法人
 かしまスポーツクラブ



施設使用料 1時間までごと 第1面 200円
 第2面 100円

利用人数

26年度	27年度	28年度	29年度	30年度
5,475	5,975	5,760	5,580	5,398

◆鹿嶋市立北海浜多目的球技場

竣工 平成8年4月1日
 場所 鹿嶋市平井 2271-1
 面積 30,000 m²
 施設概要 少年野球1面(硬式不可)
 ソフトボール1面 サッカーコート1面(天然芝)
 指定管理者 特定非営利活動法人
 かしまスポーツクラブ



施設使用料

施設名/種別	使用区分	使用料
サッカー場	1時間までごと	1,700円
野球場		100円

利用人数

26年度	27年度	28年度	29年度	30年度
2,935	3,623	1,500	5,270	10,033

※いずれの球場も、市内に在住又は在勤でない方は、上記使用料の1.5倍の使用料とする。

6 新浜緑地公園多目的球技場

竣工 平成15年7月1日
場所 鹿嶋市新浜12番地
面積 多目的球技場 14,000 m²
テニスコート 2,800 m²
施設概要 多目的球技場 サッカーコート 1面
テニスコート テニスコート 3面
フットサル 3面



指定管理者 鹿嶋市

施設使用料

	9:00 ~12:00	12:00 ~17:00	9:00 ~17:00	17:00 ~21:00	1時間ごと
多目的球技場	2,600円	4,200円	6,000円	3,400円	900円
テニスコート	1,500円	2,600円	3,600円	2,100円	500円

※照明代は1時間ごとにテニスコート 300 円, 多目的球技場 1,700 円別途

利用人数

	26年度	27年度	28年度	29年度	30年度
多目的球技場	10,385	6,357	6,140	12,170	1,430
テニスコート	4,025	3,813	4,170	5,123	4,387

7 鹿嶋市まちづくり市民センター体育館・庭球場

竣工 昭和59年4月
 供用開始 平成24年4月
 場所 鹿嶋市宮中4631番地1
 面積 体育館 1,080 m²
 テニスコート 1,258 m²

施設概要

体育館 バasketコート2面
 バレーコート2面
 バドミントンコート6面

庭球場 テニスコート2面

多目的広場

管理者 鹿嶋市

施設使用料



(円)

施設名／種別		使用区分	使用料	
体育館	アマチュアスポーツに 使用する場合	入場料を徴収しない場合	1時間までごと 1,850	
		入場料を徴収する場合	1時間までごと 5,550	
	その他の催物に 使用する場合	入場料を徴収 しない場合	営利を目的と しない場合	1時間までごと 5,550
			営利を目的と する場合	1時間までごと 18,510
		入場料を徴収する場合	1時間までごと 55,540	
庭球場	1面	1時間までごと	510	
	2面	1時間までごと	1,020	

備考

- 1 体育館において1/2, 1/4又は1/6の施設を使用する場合は、それぞれの使用料の1/2, 1/4又は1/6の額とする。
- 2 入場料を徴収する場合の「入場料」とは、いずれの名義を問わず、入場者から徴収する入場の対価をいう。
- 3 専用使用料の時間区分のほか、1時間単位で使用料を計算し徴収できるものとする。
- 4 使用料に10円未満の端数が生じたときは、これを切り捨てる。

個人施設使用料

(円)

施設名	使用者区分	使用区分	使用料
体育館	一般	3時間までごと	100
	小中高生		50
庭球場	一般	3時間までごと	200
	小中高生		100

利用人数

	27年度	28年度	29年度	30年度
体育館	35,283	32,723	28,516	29,844
庭球場	1,857	2,847	2,855	2,704

鹿嶋市スポーツ施設の利用状況

平成31年3月31日現在

■カシマスポーツセンター 鹿嶋市神向寺23-2 Tel:0299-83-1600 Fax:0299-83-1633

年度	メインアリーナ	サブアリーナ	柔道場	剣道場	弓道場	会議室	トレーニング室	合計
20	66,767人	19,736人	14,885人	8,433人	1,962人	6,324人	15,547人	133,654人
21	77,814人	19,406人	15,049人	9,815人	1,280人	5,813人	15,591人	144,768人
22	58,757人	17,728人	14,901人	6,633人	1,328人	5,939人	13,937人	119,223人
23		25,746人	15,089人	4,399人	1,019人	5,084人	12,622人	63,959人
24	46,984人	16,282人	13,702人	4,431人	1,648人	5,545人	15,226人	103,818人
25	46,409人	15,321人	14,836人	6,064人	1,613人	6,851人	14,229人	105,323人
26	42,650人	17,184人	12,572人	6,159人	1,642人	7,786人	16,203人	104,196人
27	44,038人	25,706人	11,209人	5,598人	1,651人	9,276人	18,293人	115,771人
28	55,379人	14,869人	10,654人	6,275人	1,558人	13,549人	21,134人	123,418人
29	42,044人	18,634人	10,472人	6,257人	1,525人	13,877人	26,020人	118,829人
30	46,251人	17,495人	12,441人	8,951人	1,471人	16,214人	24,242人	127,065人

■高松緑地スポーツ施設 鹿嶋市光1番地 Tel:0299-82-9042 Fax:0299-82-9043 ※温水プール Tel:0299-85-1158 Fax:0299-85-1159

年度	野球場	庭球場	多目的球技場	プール※15.6～リニューアル	合計
20	7,655人	10,240人	9,344人	36,104人	63,343人
21	10,725人	11,983人	2,341人	38,685人	63,734人
22	10,098人	9,940人	7,590人	37,102人	64,730人
23	4,188人	12,802人	8,865人	36,405人	62,260人
24	9,210人	15,556人	11,552人	41,140人	77,458人
25	7,371人	13,081人	10,170人	40,586人	71,208人
26	5,171人	14,171人	19,981人	40,452人	79,775人
27	6,710人	13,723人	17,755人	40,932人	79,120人
28	8,908人	12,957人	17,110人	44,838人	83,813人
29	10,029人	11,968人	11,687人	40,913人	74,597人
30	8,488人	10,529人	6,440人	35,634人	61,091人

■運動施設

	ト伝の郷多目的球技場 神向寺55-1	北浜浜多目的球技場 平井2271-1	高松球場 粟生2250	大野第一球場 和1015-1	大野第二球場 棚木555	大野はまなす球場 角折2096-1	合計
20	65,195人	2,755人	5,486人	4,285人	2,792人	12,425人	92,938人
21	72,956人	2,540人	4,528人	2,867人	2,748人	15,756人	101,395人
22	100,179人	3,154人	5,178人	3,225人	2,741人	15,391人	129,868人
23	90,569人		4,740人	2,845人	4,334人	18,302人	120,790人
24	91,369人		5,575人	2,531人	3,502人	15,684人	118,661人
25	94,395人		4,810人	3,885人	2,398人	8,934人	114,422人
26	106,697人	2,935人	5,475人	2,350人	1,987人	6,471人	125,915人
27	120,745人	4,203人	5,975人	2,336人	1,681人	4,520人	139,460人
28	114,663人	1,500人	5,760人	3,535人	2,132人	3,857人	131,447人
29	36,521人	2,590人	5,580人	3,590人	2,897人	3,265人	54,443人
30	100,365人	10,033人	5,398人	3,940人	4,699人	3,270人	127,705人

■新浜緑地公園(県の施設) 鹿嶋市新浜12

年度	多目的球技場	テニスコート	合計
20	3,345人	7,267人	10,612人
21	3,529人	7,688人	11,217人
22	4,274人	7,672人	11,946人
23			
24			
25	1,935人	1,679人	3,614人
26	10,385人	4,025人	14,410人
27	6,357人	3,813人	10,170人
28	6,140人	4,170人	10,310人
29	12,170人	5,123人	17,293人
30	1,430人	4,387人	5,817人

■鹿嶋市まちづくり市民センター体育館・庭球場

年度	体育館	庭球場	合計
26	31,267人	2,171人	33,438人
27	35,283人	1,857人	37,140人
28	32,723人	2,847人	35,570人
29	28,516人	2,855人	31,371人
30	29,844人	2,704人	32,548人

施設利用者総計

20年度	300,547人
21年度	321,114人
22年度	325,767人
23年度	247,009人
24年度	299,937人
25年度	357,707人
26年度	359,330人
27年度	380,091人
28年度	384,558人
29年度	296,533人
30年度	354,226人

学校スポーツ開放事業(管内17小・中学校)

年度	登録団体数	登録人員	利用人員
20年度	155	2,868人	149,864人
21年度	164	2,887人	150,124人
22年度	163	2,914人	151,528人
23年度	156	2,752人	143,104人
24年度	143	2,647人	137,644人
25年度	152	2,496人	129,792人
26年度	143	2,473人	128,596人
27年度	137	2,423人	125,996人
28年度	136	2,525人	131,300人
29年度	133	2,527人	131,404人
30年度	125	2,374人	123,448人

年度	公共運動施設利用者総人員
20年度	450,411人
21年度	471,238人
22年度	477,295人
23年度	390,113人
24年度	437,581人
25年度	487,499人
26年度	487,926人
27年度	506,087人
28年度	515,858人
29年度	427,937人
30年度	477,674人

鹿嶋市スポーツ施設指定管理一覧

鹿嶋市スポーツ・文化施設管理運営共同事業体への指定管理施設

(指定管理 平成28年度～平成32年度)

【運動施設】

- ◆ 高松緑地温水プール
- ◆ 高松緑地多目的球技場
- ◆ 高松緑地野球場
- ◆ 高松緑地庭球場
- ◆ 北海浜多目的球技場
- ◆ 高松球場
- ◆ ト伝の郷運動公園多目的球技場
- ◆ カシマスポーツセンター
- ◆ 大野第一・二球場
- ◆ はまなす公園球場
- ◆ まちづくり市民センター体育館・庭球場

【公園施設】

- ◆ 高松緑地公園

平成30年度スポーツ施設整備一覧

	内 容	施 設
5月	高松緑地温水プールろ過循環ポンプ取付修繕	高松緑地温水プール
	高松緑地温水プール ろ過循環ポンプ電動機修繕	高松緑地温水プール
	まちづくり市民センター体育館ケースロック錠交換修繕	まちづくり市民センター
6月	高松緑地温水プール各所修繕	高松緑地温水プール
	30鹿教総第17号 ト伝の郷多目的球技場南側トイレ改修工事	ト伝の郷多目的球技場
7月	30鹿教総第23号 ト伝の郷多目的球技場北側・東側トイレ改修工事	ト伝の郷多目的球技場
	30鹿教総第21号 はまなす公園野球場(西側)樹木枝払い工事	はまなす公園野球場
8月	高松緑地温水プール機械室修繕	高松緑地温水プール
	30鹿教総第36号 ト伝の郷管理棟外壁補修工事	ト伝の郷運動公園管理棟
9月	30鹿教総第8号 高松緑地体育館解体撤去工事	高松緑地多目的球技場
	新浜緑地公園女子便所洗浄管漏水修繕	新浜緑地多目的球技場
10月	新浜緑地公園エアー配管修繕	新浜緑地多目的球技場
	新浜緑地多目的球技場水道設備改修	新浜緑地多目的球技場
	新浜緑地多目的球技場手洗場修繕	新浜緑地多目的球技場
	30鹿教総第37号高松緑地クラブハウス新築工事	高松緑地多目的球技場
	ト伝の郷多目的球技場照明塔投光器角度調整修繕	ト伝の郷多目的球技場
	平井小学校体育館ドア修繕	平井小学校
11月	30鹿教総第42号 高松緑地多目的球技場通信設備整備工事	高松緑地多目的球技場
	30鹿教総第50号平井中学校テニスコート陥没補修工事	平井中学校
	高松緑地プール排水管改修修繕	高松緑地温水プール
12月	大野区域屋内温水プール駐車場用地取得事業	いきいきゆめプール
	30鹿教総57号ト伝の郷管理棟内部改修工事	ト伝の郷多目的球技場
	30鹿教総第51号 はまなす球場レフト側防球ネット改修工事	はまなす公園野球場
	まちづくり市民センター体育館 内外照明ランプ修繕	まちづくり市民センター
1月	30鹿教総第87号 高松緑地公園野球場グラウンド改修工事	高松緑地多目的球技場
	30鹿教総第82号 高松緑地パーゴラ改修工事	高松緑地多目的球技場
	三笠小学校体育館バスケットゴール昇降設備修繕	三笠小学校
	30鹿教総第86号大野第一球場ネットフェンス改修工事	大野第一球場
2月	30鹿教総第96号 大野区域屋内温水プール電話・LAN整備工事	いきいきゆめプール
	30鹿教総第102号 高松緑地花壇補修工事	高松緑地公園
	高松緑地温水プール女子シャワー等修繕	高松緑地温水プール
	30鹿教総第108号 高松緑地外灯塗装工事	高松緑地公園
3月	30鹿教総第111号 大野区域屋内温水プール仮設進入路門扉戸車交換工事	いきいきゆめプール
	30鹿教総第127号 大野区域屋内温水プール設備機器設置工事	いきいきゆめプール
	30鹿教総第133号大野区域屋内温水プール構内看板設置工事	いきいきゆめプール
	30鹿教総第110号 高松緑地仮設駐車場歩道切り下げ工事	高松緑地公園
	30鹿教総第114号 高松緑地噴水跡地植栽工事	高松緑地公園
	30鹿教総第131号 高松緑地ベンチ塗装工事	高松緑地公園
	30鹿教総第134号 高松緑地構内看板設置工事	高松緑地公園
	30鹿教総第135号 高松緑地仮設駐車場木柵設置工事	高松緑地公園
	30鹿教総第116号 ト伝の郷障がい者トイレオストメイト改修工事	ト伝の郷多目的球技場
	30鹿教総第117号 ト伝の郷管理棟トイレ洋式化工事	ト伝の郷多目的球技場
	新浜緑地公園浄化槽修繕	新浜緑地公園

●平成30年度決算

平成30年度スポーツ推進課関係決算

スポーツ推進課

(単位：円)

	決算	備考
	205,572,708	
保健体育総務費	23,330,482	
社会体育事務経費	2,329,181	スポーツ推進委員関係経費
社会体育振興事業	21,001,301	事業費 全国大会出場報奨金
体育施設管理費	182,242,226	
体育施設管理費	172,652,399	学校体育施設開放 指定管理料 施設改修工事費
新浜緑地管理費	9,589,827	新浜緑地公園管理費

国体推進室

(単位：円)

	決算	備考
	60,829,000	
保健体育費	60,829,000	
茨城国体開催費	60,829,000	実行委員会運営費

●参考資料

○平成 30 年度 県民のスポーツに関する状況調査 各市町村集計結果

平成30年度県民のスポーツに関する状況調査 各市町村集計結果

【鹿嶋市】

(1) 性別

男	64
女	108
合計	172

(2) 年齢

20～29歳	31	50～59歳	8
30～39歳	48	60～69歳	16
40～49歳	31	70歳以上	38

(3) 職業

農林漁業	2	商店、工場、サービス業等を経営	3	学生	20
会社・工場に勤務	46	専業主婦	21	無職	29
公務員	22	アルバイトパート	29	その他	0

(4) 運動・スポーツが好きですか。

自分でするのも見るのも好き	70	するのみ見るのみきらい	3
どちらかと言えば自分でする方が好き	42	どちらとも言えない	21
どちらかと言えば見る方が好き	36		

(5) 運動・スポーツを1年間にどのくらいのペースでしていましたか。

週に3日以上	41	6か月に1～2回	7
週に1～2日以上	39	年に1～2回	3
月に1～3日	34	ほとんどしていない	36
3か月に1～2回	12		

(6) 運動・スポーツをするのは、どのような理由からですか。(複数回答)

健康・体力づくりのため	97	精神修養や訓練のため	6
楽しみや気晴らしのため	75	美容や肥満解消のため	18
家族とのふれあいのため	16	運動不足を感じるため	46
友人・仲間との交流のため	54	自然とふれあうため	9
自己の記録や能力を向上させるため	9	その他	0

(7) 1年間に行った運動・スポーツの種類(複数回答)

ウォーキング	84	柔軟運動	10	登山・キャンプ	8
エアロビクス	11	乗馬	1	ドッジボール	12
カヌー	2	ジョギング・マラソン	20	なわとび	10
空手道・少林寺拳法・太極拳	1	水泳	16	バスケットボール	15
器械運動	4	スキー	5	バドミントン	16
弓道・アーチェリー	2	アイススケート	1	バレーボール	19
筋力トレーニング	24	スノーボード	5	ハンドボール	0
グラウンドゴルフ	9	相撲	0	ボウリング	10
ゲートボール	3	ソフトボール		野球・ソフトボール	5
剣道・なぎなた	1	軽い体操	27	ラグビーフットボール	0
ゴルフ	14	卓球	20	陸上競技	1
サッカー・フットサル	15	ダンス	3	レクリエーションスポーツ	14
自転車	15	テニス・ソフトテニス	6	その他	0
柔道	2				

※「ソフトボール」については、「野球・ソフトボール」の選択肢と重なってしまったため、「ソフトボール」の数値を「野球・ソフトボール」に加えました。

(8) 運動・スポーツをほとんどしていないのは、どんな理由からですか。(複数回答)

勤務時間が長い	6	通勤時間が長い	0
休暇がない	3	家事が忙しい	7
子育てや育児が忙しい	21	世話を必要とする人がいる	2
スポーツクラブの会費等が高い	7	用具にお金がかかる	1
施設を利用するのにお金がかかる	6	一緒に行く仲間がない	4
身近に施設がない	3	下手である、運動技術が劣っている	4
運動すると疲れる	4	指導者、教えてくれる人がいない	0
運動・スポーツに関する情報がない	1	体を動かすのが面倒である	6
運動・スポーツがきらい	3	年をとっている	2
他の趣味が忙しい	6	仕事で体を動かしている	3
その他	2		

(9) 1年間に、スポーツ大会やスポーツイベントを会場で観戦しましたか。

観戦した	80
観戦していない	92

(11) 1年間にスポーツに関わるボランティア活動をしたことがありますか。

ある	24
ない	148

(12) スポーツに関わるボランティア活動として、どのようなものをしましたか。(複数回答)

スポーツの指導、コーチ	8
クラブやスポーツ団体の運営や活動の手伝い	5
スポーツ施設の管理の手伝い	3
大会やイベントなどにおいて専門的な立場からの支援	5
大会やイベントなどでの一般的な支援	11
障害者のスポーツ活動に対する支援	1
その他	0

(14) 総合型地域スポーツクラブを知っていますか。

知っている	33
聞いたことはある	24
知らない	115

【記述】

(10) 観戦したスポーツの競技名

サッカー	ブラインドサッカー	バスケットボール	陸上
バレーボール・ビーチバレー	野球	テニス	柔道
ソフトボール	サーフィン	空手	ラグビー
アイススケート	相撲	レクリエーションスポーツ	卓球

(13) 参加してみたいと思うスポーツイベントは、そのようなものか。

マラソン大会	オリエンテーリング
スポーツ以外のイベントとコラボしたイベント	ウォーキング大会
体力測定イベント	サイクリングイベント
健康体操教室	子供と一緒に参加できるイベント
スポーツ体験教室	地区運動会
各種競技大会	

発行者

〒314-8655 鹿嶋市平井1187番地1

鹿嶋市教育委員会スポーツ推進課

TEL 82-2911 (内線563)

FAX 83-7894

Eメール sports1@city.ibaraki-kashima.lg.jp